

Cjenik vrijedi od 01.01.2017.

Ford Transit TOURNEO Bus M1

Transit Custom Tourneo Bus M1 Euro 6

Model	Radni obujam	Mjenjač	Snaga kW/Ks	Prosječni CO2 g/km	Prodajna cijena u Kn s PDVom	PPMV za vozila 7+1 sjedalo*	Preporučena maloprodajna cijena Kn, s PDV i PPMV
SWB Tourneo Bus M1							
TREND							
SWB 310 Tourneo Bus M1 105 KS Euro 6 (diesel)	1998 ccm	Ručni, 6 brzina	78 / 105	159	223.459,00 kn	33.646,28 kn	257.105,28 kn
SWB 310 Tourneo Bus M1 130 KS Euro 6 (diesel)	1998 ccm	Ručni, 6 brzina	97 / 130	163	231.203,00 kn	36.378,59 kn	267.581,59 kn
TITANIUM							
SWB 310 Tourneo Bus M1 130 KS Euro 6 (diesel)	1998 ccm	Ručni, 6 brzina	97 / 130	159	249.917,00 kn	34.440,03 kn	284.357,03 kn
SWB 310 Tourneo Bus M1 170 KS Euro 6 (diesel)	1998 ccm	Ručni, 6 brzina	127 / 170	163	260.243,00 kn	38.551,00 kn	298.794,00 kn
LWB Tourneo Bus M1							
TREND							
LWB 310 Tourneo Bus M1 130 KS Euro 6 (diesel)	1998 ccm	Ručni, 6 brzina	97 / 130	162	237.011,00 kn	35.927,83 kn	272.938,83 kn
LWB 310 Tourneo Bus M1 170 KS Euro 6 (diesel)	1998 ccm	Ručni, 6 brzina	127 / 170	166	247.336,00 kn	38.737,59 kn	286.073,59 kn
TITANIUM							
LWB 310 Tourneo Bus M1 130 KS Euro 6 (diesel)	1998 ccm	Ručni, 6 brzina	97 / 130	162	255.725,00 kn	37.767,89 kn	293.492,89 kn
LWB 310 Tourneo Bus M1 170 KS Euro 6 (diesel)	1998 ccm	Ručni, 6 brzina	127 / 170	166	266.051,00 kn	40.629,27 kn	306.680,27 kn

Navedene cijene su Informativnog karaktera.

Poslovna politika Forda temelji se na koncepciji kontinuiranog razvoja, pri tome Ford i/ili uvoznik zadržava pravo izmjena specifikacija, boja i cijena opisanih modela i dijelova opreme bez prethodne obavijesti.

*Prikazani izračun posebnog poreza na motorna vozila se odnosi isključivo na vozila koja imaju 8+1 sjedalo, dakle s odbitkom istoga u iznosu od 75%. U slučaju drugačije izvedbe navedeni izračuni ne vrijede.

Za dodatne pojedinosti obratite se zastupniku Ford vozila odnosno ovlaštenom trgovcu.

Ford Transit Custom

Karoserija - Opće	WERS	DOE	EOC	Touneo Bus M1		Cijena bez PDVa KN
				Trend	Titanium	
Pregrada teretnog prostora puna čelična - bez prozora Nije moguće sa ostakljenim stražnjim vratima	A6AAC	NPF	641	-	-	
Pregrada teretnog prostora - s prozorom Zahijeva stražnja ostakljena vrata	A6AA4	NPE	646	-	-	0
Pregrada teretnog prostora	A6AAW	NPJ	644	-	-	-
Bočna vrata za utovar tereta - (bočna klizna na strani suvozača)	A4LAB	-	614	-	-	-
Bočna vrata sa obje strane (nije dostupno s visokim krovom, nije dostupna na ECONetic)	A4LAC	NPB	615	S	S	3.303,00
Bočna vrata otvaranje - neograničeno (bez "kočnice")	A6MAB	-	-	-	-	-
Bočna vrata otvaranje - ograničeno	A6MAF	-	-	S	S	-
Otvaranje stražnjih vrata pod 90 stupnjeva	A6LAH			-	-	-
Otvaranje stražnjih vrata pod 180 stupnjeva (uvijek niska serija obloge - oslikana MFD - bez obzira na seriju)	A6KAB	NPL	616	-	-	-
Vrata prtijažnika na spuštanje Dostupno samo s niskim krovom Nije dostupno sa stražnjim ljestvama Nije dostupno sa stražnjom prozorskom rešetkom	A6KAC	NPA	617	S	S	1.502,00
Kerbside (bočna klizna) slide paket Fiksni 2. red prozora s desne strane Manji prozor u 2. redu s lijeve strane Bočno otvaranje vrata vrata - neograničeno Jedana bočna vrata kerbside	A6TAB	NIQ	585	-	-	501,00
Dual Pack Slide - dostupan za RHD tržištima Fiksni 2. red prozora sa lijeve strane Bez prozora u 2. redu s desne strane Bočno otvaranje vrata - neograničeno Bočna vrata sa obje strane	A6TAD	NIR	587	-	-	3.804,00
Dual slide paket 2 - na raspolaganju za LHD tržištima Fiksni 2. red prozora sa desne strane Bez prozora u 2.-om redu s lijeve strane Bočno otvaranje vrata - neograničeno Bočna vrata sa obje strane	A6TAF	NIU	588	-	-	3.804,00
Dual slide paket 3 Fiksni 2. red prozora sa desne strane Fiksni 2. red prozora sa lijeve strane Bočno otvaranje vrata - neograničeno Bočna vrata sa obje strane	A6TAG	NIS	589	-	-	3.804,00
Niska razina krova Bez pretinca iznad glave Stražnja sjedala sa unutrašnjom rasvjetom na KOMBI M1	A1FAB	-	611	S	S	-
Visoki krov nije dostupan na ECONetic	A1FAC	NIK	612	-	-	2.503,00
Ladica (pretinac) montirana iznad glave - otvorena	BB1AB	-	-	-	-	-
Ladica (pretinac) montiran iznad glave - zatvorena	BB1AC	-	-	-	-	-
Krovni nosač - Integrirani (Samo s niskom razinom krova)	BLYA2	NIL	514	O	O	4.905,00
Priključak za vučnu kuku Sadrži Trailer Stability Control (TSC)	C1DAB	HFJ	661	O	O	2.503,00
Stepenica - u dužini vrata Pokriva prednja i klizna vrata	BLBAH	-	-	S	S	-

Boje	WERS	DOE	EOC	Tourneo Bus M1		Cijena bez PDVa KN
				Trend	Titanium	
Metalic boja 1, Pan.crna DI Plava, Mondust Silver, Magnetic	-	-	-	O	O	2.503,00
Metalic boja 2,Stratosphere, Tectonic Silver	-	-	-	3804,00	3804,00	-
SVO boja - Obična	-	-	-	O	O	11.011,00
SVO boja - Metalic	-	-	-	O	O	11.011,00

Odbojnici - zaš.maske	WERS	DOE	EOC	Tourneo Bus M1		Cijena bez PDVa KN
				Trend	Titanium	
Prednji branik - boja karoserije (djelomično) Nije dostupno s SVO boje	CLFBW	-	-	-	-	-
Prednji branik u boji karoserije Nije dostupno s SVO boje	CLFGF	-	-	S	S	-
Stražnji branik - Jedan dio u boji karoserije	CLMCC	-	-	S	-	-
Stražnji branik u boji karoserije	CLMB5	-	-	-	S	-
Prednja gornja i donja rešetka	BLDDL	-	-	S	S	-
Široki odbojnik bočnih muldi - samostalna boja	BMBBK	-	-	S	-	-
Široki odbojnik bočnih muldi - u boji karoserije	BMBBL	-	-	-	S	-

Vanjski izgled - ukrasi	WERS	DOE	EOC	Tourneo Bus M1		Cijena bez PDVa KN
				Trend	Titanium	
Vanjska kvaka - samostalna boja	CAAAB	-	-	S	-	-
Vanjski kvaka - u boji karoserije Nije dostupno s SVO boje	CAAAC	-	-	-	S	-
Vrata prtljažnika / Cargo kvaka - samostalna boja	CACAB	-	-	S	-	-
Vrata prtljažnika / Cargo kvaka - u boji karoserije Nije dostupno s SVO boje	CACAC	-	-	-	S	-
Prednje zavjesice	A3EAB	-	-	S	S	-
Stražnje zavjesice	A1KAB	NPC	613	-	-	-

Stakla i brisači	WERS	DOE	EOC	Tourneo Bus M1		Cijena bez PDVa KN
				Trend	Titanium	
Elektro podizač stakla gore/dolje	B2CAF	-	-	S	S	-
Otvaranje stakla 2. red na desnoj strani uključuje otvaranje 2. red lijevu stranu prozora bočnih vrata otvaranje - ograničeno	B3AAB	NLJ	543	S	S	1.001,00
Fiksni 2. red na desnoj strani stakla uključuje fiksni 2. red lijeve strane prozora i otvaranje bočnih vrata - ograničeno	B3AAC	NLH	544	O	O	-501,00
Fiksni 3. red na desnoj strani stakala uključuje fiksni 3. red bočni stakala lijevih	B3CAB	-	-	S	S	-
Zatamnjena stakla - kompletna	B2GAB	NLE	541	-	-	-
Svjetlo (blago) zatamnjena stakla + zatam.stakla (B stup prema natrag	B2GAE	NLF	542	S	S	-
Fiksno stražnje staklo Sadrži električni grijač stražnjeg stakla Zahtijeva pregradu s prozorom	B3HAC	NLG	547	S	S	1.001,00
Brisači stražnji vezani uz kretanje- pranje / brisanje	CFEAD	NLW	664	S	S	1.001,00
Prednji brisači (promjenjivi, interval povremeni)	CFFAB	-	-	S	S	-

Vidljivost -paket - Osnovni

Grijani vjetrobran

Pranje, Senzor razine tekućine za pranje stakla

Klaster (ploča) razina 1

Dvostruke snage podesiva i grijana vanjska ogledala s pokazateljima

ABSAH NRC 561 O - 2.102,00

Vidljivost paket - High

Grijani vjetrobran

Pranje Senzor razine tekućine

Klaster (ploča) razina 1

Dual power podesivi, grijani i preklopivi vanjski retrovizori s pokazateljima bočnim

Automatsko paljenje prednjih svjetala

Brisači -osjetljivi na kišu

Prednja svjetla za maglu

Varijabilno zatamnjivanje klaster (ploča)

ABSAJ NRD 562 O S 2.503,00

Lane Departure UPOZORENJE- o napuštanju vozne trake

(moguće samo uz SYNC)

Monitor za praćenje budnosti vozača

Klaster (ploča) Razina 2

Volan sa zračnim jastukom 4 kraka-kožni

Auto.podešavanje svjetala Prednji / Stražnji

Automatska svjetla

Grijanje vjetrobrana

Brisači osjetljivi na kišu -prednji

Tempomat

Uređaj za podešavanje brzine

Putno računalo

HLEAC NLN 567 9310,00 6507,00 -

Vanjska ogledala	WERS	DOE	EOC	Tourneo Bus M1		Cijena bez PDVa KN
				Trend	Titanium	
Ručno podesiva vanjska ogledala s pokazivačima smjera	BSHBW	NLM	565	-	-	-
Električni podesivi, grijani vanjski retrovizori s pokazivačima smjera	BSHDJ	NLL	566	S	-	1.101,00
Električni podesivi, grijani, preklopivi vanjski retrovizori s pokazivačima smjera	BSHBJ	NLK	564	250,00	S	-
Poklopac ogledala - samostalno boji	BSLAB	-	-	S	S	-

Vanjska rasvjeta	WERS	DOE	EOC	Tourneo Bus M1		Cijena bez PDVa KN
				Trend	Titanium	
Ručno podešavanje prednjih svjetala	JEAAB	-	-	S	S	-
Dnevna svjetla	JBCAB	NL5	601	S	S	-
halogena prednja svjetla	JBBAB	-	-	S	S	-
Quad duga svjetla	JBDAB	-	593	-	-	-
Prednja svjetla - statički savijanje	JBDAR	NLQ	592	S	S	751,00
Prednja svjetla za maglu	JBKAB	NL4	602	S	S	-
Svjetla sa odgodom gašenja	JB1AB	-	-	S	S	-
Visoko montirano stop svjetlo (3 stop)	JDDAB	-	-	S	S	-
Stražnja vrata rub reflektor trake	JBRAC	-	-	S	S	-

Kontrola klime	WERS	DOE	EOC	Tourneo Bus M1		Cijena bez PDVa KN
				Trend	Titanium	
Recirkulacija grijač - prednji	G2AAE	-	-	-	-	-
Dodatni grijač rashladne tekućine (PTC grijač)	G2AAF	-	-	S	S	-
Daljinski upravljani Programabilni grijač goriva zahtijeva Starter oprema (-29 ° C) Klaster Razina 1 Putno računalo Niži krov, ožičenje za bljeskalicu	GZAAJ	NM3	477	10.110,00	10.110,00	-
Prednji ručni klima uređaj uključuje filter - Air / Pollen pročišćavanje	AC B	NIA	461	S	S	6.006,00
Stražnji odjeljak ručni klima uređaj Prednji ručni klima uređaj Ne može se naručiti s grijanjem stražnjeg odjeljka	G1EAB	NTB	464	2.202,00	S	-

Stražnji odjeljak grijani Twin baterije
Ne može se naručiti s klima uređajem stražnje zone
Bit će izbrisani iz Autobusnog M1, ako je naručena kontrola klime stražnje zone

GZTAB NTA 465

S -

Ozvučenje-navigacija	WERS DOE EOC	Tourneo Bus M1		Cijena bez PDVa KN
		Trend	Titanium	
ICE Pre-oprema paket 2 prednja zvučnika Jedna AM / FM antena 3 linije razine Starburst klastera 0 4-kraka upravljač od umjetnog materijala	ICFA6 NMV UWH	-	-	-
ICE Feature Pack 2 ICE Low Audio sustav 2 prednja zvučnika Jedna AM / FM antena Radio kontrole na upravljaču AUX utičnica ulaz Povezan Radio AHU / AM / FM USB Bluetooth	ICFAC NMB UWC	-	-	1201,00
ICE Feature Pack 8 ICE Low Audio sustav MFD High TFT MFD4 Upravljačka ploča s instrumentima - proširena 4 zvučnika - 2 bas + 2 visokotonca Jedna AM/FM antena Radio komande na upravljaču 4 linije matični klaster razine 1 AUX ulaz, USB povezivost, SYNC za hitnu asistenciju, Putno računalo, interijer s rukohvatima na Economy i Ambiente treba ga posebno naručiti i to se naplaćuje kako jedna opcija Dostupno samo za LHD	ICFAJ UWM -	S	S	-
ICE Pack 11 ICE Low navigacijski sustav + DAB 5" TFT zaslon s navigacijskim funkcijama Proširena Navigacijska kontrolna ploča Navigacijska SD kartica se mora naručiti odvojeno 4 zvučnika - 2 bas i 2 visokotonca AM / FM / GPS antena Radio kontrole na upravljaču Display kontrole na upravljaču 4 linije matični klastera razina 1 AUX utičnica ulaz USB povezivost SYNC s hitna asistencija Tempomat s podesivim ograničenjem brzine Putno računalo Kožni upravljač Interijer Rukohvati na Economy i Ambiente Zapadnoeuropske Karta podaci za: Hrvatsku, Albaniju, Andoru, BiH, Gibraltar, Srbiju, Slovačku, Sloveniju, Makedoniju Nije dostupno za zemlje koje nisu gore navedene Dostupno samo za LHD	ICFAM UWG -	8.258,00	8.258,00	
ICE Pack 40 značajke (Ice Pack 11 + Kamera za pogled straga s TFT zaslonom, prednjim i stražnjom pomoći pri parkiranju) Samo za LHD	ICFBG UWJ 45B	14.464,00	13.463,00	

Instrument ploča i kontrole	WERS	DOE	EOC	Tourneo Bus M1		Cijena bez PDVa KN
				Trend	Titanium	
Pušači paket	B5AAB	NLD	491	O	O	100,00
Digitalni tahograf Twin baterije	HDKAD	NMG	626	4.304,00	4.304,00	-
Pojas za vozača - upozorenja svjetla i zvuka / Beltminder	BY5AI	-	-	S	S	-

Unutarnja upozorenja	WERS	DOE	EOC	Tourneo Bus M1		Cijena bez PDVa KN
				Trend	Titanium	
Kamera za vožnju unazad s asistiranem za spajanje na vučnu kuku, zahtijeva parkirne senzore naprijed i nazad. Isključivo moguće s ICE paketom koji ima zaslon	J3KAB	NM1	594	5.205,00	5.205,00	-
Parking pomoć - sprijeda i straga						
Nelakirani senzori	HNLAB	NLP	591	S	S	-
Prednja svjetla za maglu						
Jedan ton - upozorenja	HIAAB	-	-	-	-	-
Dvostruki ton upozorenja	HIAAC	-	-	S	S	-

Mjenjač	WERS	DOE	EOC	Tourneo Bus M1		Cijena bez PDVa KN
				Trend	Titanium	
Mjenjač (ručica) od umjetnog materijala	CAEAC	-	-	-	-	-
Mjenjač - koža ručica	CAEAB	-	-	S	S	-

Tovarni prostor	WERS	DOE	EOC	Tourneo Bus M1		Cijena bez PDVa KN
				Trend	Titanium	
8 točaka za učvršćenje tereta	BDEAH	-	505	-	-	-
4 točke za učvršćenje tereta (standard za kombi LWB)	BDEAD	NIB	503	-	-	-
2 točke učvršćenja (na stražnjem sjedalu) može se koristiti kao DIN / ISO kada su sjeda uklonjena Standard na kombi LWB	BDEAC	-	502	S	S	-
Utovarni prostor zaštitni komplet 2 Zabrtvljena podnica vozila Kompletna stražnja zaštitna obloge (puna visina) 8 točaka učvršćenja Nije dostupno s grijanjem stražnjeg odjeljka Nije dostupno s klima uređajem stražnjeg odjeljka	BDMAD	NMY	462	-	-	-
Set alata	AHPAB	-	-	S	S	-
Pretinac sa poklopcem	B5LAC	-	-	-	-	-
Pretinac sa poklopcem na zaključavanje	B5LAB	-	-	S	S	-

Unutrašnjost krova	WERS	DOE	EOC	Tourneo Bus M1		Cijena bez PDVa KN
				Trend	Titanium	
Djelomična zaštita krova	BBZAC	-	673	-	-	-
Proširena zaštita krova	BBZAH	-	675	-	-	-
Cijela zaštita krova Jedinstvena velika serija tvorničke tkanine zaštitna za SWB i LWB u ograničenoj seriji Tourneo Bus, u satenski sivoj boji za vozila sa stražnjom klimom sa otvorima za zrak	BBZAE	-	674	S	S	-
Štitnik za sunce - vozačka strana	BCAAD	-	-	S	-	-
Štitnik za sunce - suvozačka strana	BCBAB	-	-	S	S	-
Bočna strana - zasjenjena stakla zahtijeva (traži) Dvostruko bočno otvaranje vrata	BBVAB	NLA	493	1.401,00	S	-
Interijer rukohvati - 2 Vozač / prednji putnik - sklopive Mini konzole (iznad glave) 1 DIN horizontalne	BEJAH	NL6	496	S	-	-
Interijer Rukohvati - 1 (prednji putnik, sklopivi, prigušen) Vozačka strana - zaštita od sunca Mini konzole (iznad glave) - 1DIN horizontalna Vozačka strana - štitnik za sunce s osvijetljenim ogledalom	BEJAF	-	495	-	S	-
Kuka za odjeću - straga	BCVAB	-	-	S	S	-
Kompletane stražnje obloge - (pola visine)	BBAAG	NIF	-	-	-	651,00
Kompletan stražnji pokrov - plastični- (puna visina)	BBAAH	-	-	S	S	-
B stup pomoćna ručka	BD1AB	NID	501	S	S	-

Prednja sjedala	WERS DOE EOC	Toureno Bus M1		Cijena bez PDVa KN
		Trend	Titanium	
Paket 2 - za prednja sjedala 4 smjerno ruč.podešavanje vozačkog sjedala s nagibom jastuka 2-smjerno ruč pode.sjedalo za dvije osobe-fixni naslon (podizno sa spremnikom) 2 smjerno prilagodivi prednji nasloni za glavu (gore/dolje) nasloni za ruke za vozača (jednostruki-unutrašnji),obloge od vinila standardno s pregradom od čelika sa staklom i utovarnim otvorom ,a dostupno i s pregradom od čelika bez stakla sa otvorom za utovar-NIJE OPCIJA ZA DC/VAN	BVFAC NOE 766C	-	-	.
Paket 3 - za prednja sjedala 4 smjerno ruč.podešavanje vozačkog sjedala sa nagibom jastuka 2 smjerno ruč.podesivo sjedalo za jednu osobu (prednji /stražnji/nasloniti) 2 smjerno prilagodiv prednji naslona za glavu (gore/ dolje) naslon za ruke za vozača (jednostruki - unutrašnji) standardo sa pregradom od čelika sa staklom,a dostupno i s pregradom od čelika bez stakla- NIJE OPCIJA ZA DC/VAN	BVFAD NOF 766D	-	-	-
Paket 4 - za prednja sjedala 4 smjerno ruč.podešavanje vozačkog sjedala sa nagibom jastuka 2 smjerno ruč.podesivo sjedalo za dvije osobe-fixni naslon (podizno sa spremnikom) 2 smjerno prilagodiv prednji naslona za glavu (gore/ dolje) naslon za ruke za vozača (jednostruki - unutrašnji) standardo sa pregradom od čelika sa staklom i utovarnim otvorom, a dostupno i s pregradom od čelika bez stakla sa otvorom za utovar-NIJE OPCIJA ZA DC/VAN	BVFAE NOY 766E	-	-	1.001,00
Paket 7 - za prednja sjedala 4 smjerno ruč.podešavanje vozačkog sjedala sa nagibom jastuka 2 smjerno ruč.podesivo sjedalo za dvije osobe-fixni naslon(podizno sa spremnikom) 2 smjerno prilagodiv prednji naslona za glavu (gore/ dolje) naslon za ruke za vozača (jednostruki - unutrašnji) vozačevo sjedalo ručno podesiv lumbalni dio standardo sa pregradom od čelika sa staklom i utovarnim otvorom,a dostupno i s pregradom od čelika bez stakla sa otvorom za utovar-NIJE OPCIJA ZA DC/VAN	BVFAH NOG 766H	-	-	-
Paket 8 - za prednja sjedala 4 smjerno ruč.podešavanje vozačkog sjedala sa nagibom jastuka 2 smjerno ruč.podesivo sjedalo za jednu osobu (prednji / stražnji / nasloniti) 2 smjerno prilagodiv prednji naslona za glavu (gore/ dolje) grijano sjedalo vozača grijano sjedalo suvozača naslon za ruke za vozača (jednostruki - unutrašnji) vozačevo sjedalo ručno podesiv lumbalnio dio standardo sa pregradom od čelika sa staklom, a dostupno i s pregradom od čelika bez stakla-NIJE OPCIJA ZA DC/VAN	BVFAJ NOH 766J	-	-	1.502,00

Paket 9 - za prednja sjedala

4 smjerno ruč.podešavanje vozačkog sjedala sa nagibom jastuka

2 smjerno ruč.podesivo sjedalo za dvije osobe-fixni naslon (podizno sa spremnikom)

2 smjerno prilagodiv prednji naslona za glavu (gore/ dolje) grijano sjedalo vozača

grijano sjedalo suvozača

naslon za ruke za vozača (jednostruki - unutrašnji)

vozačevo sjedalo ručno podesiv lumbalni dio

standardo sa pregradom od čelika sa staklom i utovarnim

otvorom, a dostupno i s pregradom od čelika bez stakla sa

otvorom za utovar-NIJE OPCIJA ZA DC/VAN

BVFAK NOJ 766K

-

-

-

Paket 10 - za prednja sjedala

4 smjerno ruč.podešavanje vozačkog sjedala sa nagibom jastuka

4 smjerno ručno sjedalo za jednu osobu (s nagibom jastu. prednji, stražnji, gore, dole

2 smjerno prilagodiv prednji naslona za glavu (gore/ dolje)

grijano sjedalo vozača

grijano sjedalo suvozača

naslon za ruke za vozača (jednostruki - unutrašnji)

vozačevo sjedalo ručno podesiv lumbalni dio

Vozač i putnik - Thorax zračni jastuci

LHS zračna zavjesa

standardo sa pregradom od čelika sa staklom,a dostupno i

s pregradom od čelika bez stakla-NIJE OPCIJA ZA

DC/VAN

BVFAL NOK 766L

-

-

3.904

Paket 11 - za prednja sjedala

4 smjerno ruč.podešavanje vozačkog sjedala sa nagibom jastuka

2 smjerno ruč.podesivo sjedalo za dvije osobe-fixni naslon (podizno sa spremnikom)

2 smjerno prilagodiv prednji naslona za glavu (gore/ dolje)

grijano sjedalo vozača

grijano sjedalo suvozača

naslon za ruke za vozača (jednostruki - unutrašnji)

vozačevo sjedalo ručno podesiv lumbalni dio

DRV pass - Thorax zračni jastuci

LHS zračna zavjesa

standardo sa pregradom od čelika sa staklom i utovarnim

otvorom, a dostupno i s pregradom od čelika bez stakla sa

otvorom za utovar-NIJE OPCIJA ZA DC/VAN

BVFAM NOL 766M

-

-

-

Paket 13 - za prednja sjedala

4 smjerno ruč.podešavanje vozačkog sjedala sa nagibom jastuka

2 smjerno ruč.podesivo sjedalo za dvije osobe-fixni naslon (podizno sa spremnikom)

2 smjerno prilagodiv prednji naslona za glavu (gore/ dolje)

naslon za ruke za vozača (jednostruki - unutrašnji)

vozačevo sjedalo ručno podesiv lumbalni dio

standardo sa pregradom od čelika sa staklom i utovarnim

otvorom,a dostupno i s pregradom od čelika bez stakla sa

otvorom za utovar-NIJE OPCIJA ZA DC/VAN

BVFAP NON 766P

-

-

-

Paket 14 - za prednja sjedala

4 smjerno ruč.podešavanje vozačkog sjedala sa nagibom jastuka

4 smjerno ručno sjedalo za jednu osobu (sa nagibom jastuka)

2 smjerno prilagodiv prednji naslona za glavu (gore/ dolje) grijano sjedalo vozača

BVFAQ NOP 766Q

-

-

1.201,00

grijano sjedalo suvozača

naslon za ruke za vozača (jednostruki - unutrašnji)

vozačevo sjedalo ručno podesiv lumbalni dio standardo sa pregradom od čelika sa staklom, a dostupno i s pregradom od čelika bez stakla-NIJE OPCIJA ZA DC/VAN

Paket 15 - za prednja sjedala

4 smjerno ruč.podešavanje vozačkog sjedala sa nagibom jastuka

2 smjerno ruč. podesivo sjedalo za jednu osobu-fixni naslona (podizno sa spremnikom)

2 smjerno prilagodiv prednji naslona za glavu (gore/ dolje) grijano sjedalo vozača

BVFAR NOQ 766R

-

-

grijano sjedalo suvozača

naslon za ruke za vozača (jednostruki - unutrašnji)

vozačevo sjedalo ručno podesiv lumbalni dio standardo sa pregradom od čelika sa staklom i utovarnim otvorom, a dostupno i s pregradom od čelika bez stakla sa otvorom za utovar-NIJE OPCIJA ZA DC/VAN

Paket 16 - za prednja sjedala

4 smjerno ruč.podešavanje vozačkog sjedala sa nagibom jastuka

4 smjerno ručno sjedalo za jednu osobu (sa nagibom jastuka prednji, stražnji ,gore, dole)

2 smjerno prilagodiv prednji naslona za glavu (gore/ dolje) grijano sjedalo vozača

BVFAS NOR 766S

S

-

3.604,00

grijano sjedalo suvozača

naslon za ruke za vozača (jednostruki - unutrašnji)

vozačevo sjedalo ručno podesiv lumbalni dio

Vozač i putnik - Thorax zračni jastuci

LHS zračna zavjesa

standardo sa pregradom od čelika sa staklom, a dostupno i s pregradom od čelika bez stakla-NIJE OPCIJA ZA DC/VAN

Paket 17 - za prednja sjedala

4 smjerno ruč.podešavanje vozačkog sjedala sa nagibom jastuka

2 smjerno ručno podesi. sjedalo za dvije osobe-fixni naslon (podizno sa spremnikom)

2 smjerno prilagodiv prednji naslona za glavu (gore/ dolje) grijano sjedalo vozača

BVFAT NOS 766T

300,00

-

-

grijano sjedalo suvozača

naslon za ruke za vozača (jednostruki - unutrašnji)

vozačevo sjedalo ručno podesiv lumbalni dio

Vozač - putnik - Thorax zračni jastuci

LHS zračna zavjesa

standardo sa pregradom od čelika sa staklom i utovarnim otvorom,a dostupno i s pregradom od čelika bez stakla sa otvorom za utovar-NIJE OPCIJA ZA DC/VAN

Paket 30 - za prednja sjedala

4 smjerno ručno podešavanje vozačkog sjedala sa nagibom jastuka
 4 smjerno ručno podesivo sjedalo za jednu osobu sa nagibom jastuka
 2 smjerno prilagodiv prednji naslona za glavu (gore/ dolje)
 grijano sjedalo vozača
 grijano sjedalo suvozača
 naslon za ruke za vozača (jednostruki - unutrašnji) BVFA7 NOB 7667 - S -
 suvozačko sjedalo naslon za ruke (jednostruki-unutrašnji)
 LHS zračna zavjesa
 vozač i putnik Thorax zračni jastuci
 ručno podesivo vozačko sjedalo - za leđa
 ručno podesivo suvozačko sjedalo - za leđa
 standardo sa pregradom od čelika sa staklom, a dostupno i s pregradom od čelika bez stakla-NIJE OPCIJA ZA DC/VAN

Paket 31 - za prednja sjedala

4 smjerno ruč.podešavanje vozačkog sjedala sa nagibom jastuka
 2 smjerno ručno sjedalo za dvije osobe-fixni naslon (podizno sa spremnikom)
 2 smjerno prilagodiv prednji naslona za glavu (gore/ dolje)
 grijano sjedalo vozača
 grijano sjedalo suvozača BVFA8 NOC 7668 - O 501,00
 naslon za ruke za vozača (jednostruki - unutrašnji)
 vozačko sjedalo ručno podesiv lumbalni dio
 Vozač- putnik - Thorax zračni jastuci
 LHS zračna zavjesa
 standardo sa pregradom od čelika sa staklom sa utovarnim otvorom, a dostupno i s pregradom od čelika bez stakla sa otvorom za utovar-NIJE OPCIJA ZA DC/VAN

Paket 34 - za prednja sjedala

4 smjerno ručno podešavanje vozačkog sjedala
 2 smjerno ručno sjedalo za dvije osobe fixni naslon(podizno sa spremnikom)
 2 smjerno prilagodiv prednji naslona za glavu (gore/ dolje)
 grijano sjedalo vozača BVFB2 - - -
 grijano sjedalo suvozača
 naslon za ruke za vozača (dvostruki -unutarnji/vanjski)
 vozačko sjedalo ručno podesiv lumbalni dio
 standardo sa pregradom od čelika sa staklom sa utovarnim otvorom, a dostupno i s pregradom od čelika bez stakla sa otvorom za utovar-NIJE OPCIJA ZA DC/VAN

Paket 35 - za prednja sjedala

10 smjerno električno podešavanje vozačkog sjedala sa nagibom (pred/stra/naslon/gore/dolje/leđa)
 4 smjerno ručno podesivo sjedalo za jednu osobu (sa nagibom jastuka)
 2 smjerno prilagodiv prednji naslona za glavu (gore/ dolje)
 grijano sjedalo vozača
 nasloni za ruke vozača (jednostruki - unutrašnji) BVFB3 NOW 7693 - O 5.205,00
 naslon za ruke za suvozača (jednostruki - unutrašnji)
 vozačko sjedalo ručno podesiv lumbalni dio
 suvozačko sjedalo ručno podesiv lumbalni dio
 vozač - suvozač Thorax zračni jastuci
 LHS zračna zavjesa
 standardo sa pregradom od čelika sa staklom, a dostupno i s pregradom od čelika bez stakla-NIJE OPCIJA ZA DC/VAN

Paket 37 - za prednja sjedala

10 smjerno električno podešavanje vozačkog sjedala sa nagibom jastuka

2 smjerno ručno podešavanje sjedala za dvije osobe fixni naslon (podizno sa spremnikom)

2 smjerno prilagodiv prednji naslona za glavu (gore/ dolje) grijano sjedalo suvozača

nasloni za ruke vozača (jednostruki - unutrašnji)

BVFB5 NOX 7695

-

O

5.005,00

vozačko sjedalo ručno podesivo -leđa

vozač - suvozač Thorax zračni jastuci

LHS zračna zavjesa

kožne obloge

standardo sa pregradom od čelika sa staklom i utovarnim otvorom, a dostupno i s pregradom od čelika bez stakla i otvorom za utovar-NIJE OPCIJA ZA DC/VAN

Paket 45 - za prednja sjedala

4 smjerno ruč. podešavanje vozačkog sjedala sa nagibom (pred/stra./naslon/gore/dolje)

4 smjerno ručno podesivo sjedalo za jednu osobu-fixni naslon (podizno sa spremnikom)

drugi red dvostruka sjedala

treći red dvostruka sjedala

četvrti red trostruko sjedalo

2 smjerno prilagodiv prednji naslona za glavu (gore/ dolje)

grijano sjedalo vozača

BVFBN NO6 7696

O

-

1.001

grijano sjedalo suvozača

naslon za ruke vozača (jednostruki - ugrađeni)

naslon za ruke za suvozača

vozačko sjedalo ručno podesiv lumbalni dio

vozač - suvozač Thorax zračni jastuci

LHS zračna zavjesa

tvorničke obloge

izvedivo samo u LWB izvedbi

nema naslona za ruku u 2,3,4 redu ,

nema podešavanja naslona u 4 redu

Paket 46 - za prednja sjedala

4 smjerno ručno podešavanje vozačkog sjedala sa

nagibom jastuka (naprijed nazad, nagib naslona, gore, dolje)

4 smjerno ručno podesivo sjedalo za jednu osobu -fixni

naslon (podizno sa spremnikom)

drugi red dvostruka sjedala

treći red dvostruka sjedala

četvrti red trostruka sjedala

2 smjerno prilagodiv prednji naslona za glavu (gore/ dolje)

grijano sjedalo vozača

BVFBP NO7 7699

-

O

1.001,00

grijano sjedalo suvozača

naslon za ruke vozača (jednostruki - ugrađeni)

naslon za ruke za suvozača

vozačko sjedalo ručno podesiv lumbalni dio

vozač - suvozač Thorax zračni jastuci,

LHS zračna zavjesa,

tvornička obloga

izvedivo samo u LWB izvedbi,

nema naslona za ruke u 2,3,4 redu sjedala

nema podešavanja naslona u 4 redu

Paket 47 - za prednja sjedala 10 smjerno električno podešavanje vozačkog sjedala (naprijed nazad,nagib naslona,gore,dolje) 4 smjerno ručno podesivo sjedalo za jednu osobu-fiksirani naslon (podizno sa spremnikom) drugi red dvostruka sjedala treći red dvostruka sjedala četvrti red trostruka sjedala 2 smjerno prilagodiv prednji naslona za glavu (gore/ dolje) grijano sjedalo vozača grijano sjedalo suvozača nasloni za ruke vozača (dvostruko- unutrašnji/vanjski) naslon za ruke za suvozača vozačko sjedalo ručno podesiv lumbalni dio vozač - suvozač Thorax zračni jastuci, LHS zračna zavjesa, kožne obloge izvedivo samo u LWB izvedbi , nema naslona za ruke 2,3,4 red sjedala nema podešavanja naslona u 4 redu	BVFBQ NO8 7697	-	O 6.507,00
---	----------------	---	---------------

Stražnja sjedala	WERS	DOE	EOC	Tourneo Bus M1		Cijena bez PDVa KN
				Trend	Titanium	
2 red - trostruka široka sjedala sa odjeljkom za prtljagu (mreža) ISOFIX	BYBCF	-	523	-	-	-
2-smjerni (gore / dolje) podesivi stražnji naslon za glavu	BWEAB	-	-	S	S	-
2. red trostruko široko (2 + 1) Sjedište ISOFIX	BYBCE	-	522	S	S	-
3. red trostruko široko (2 + 1) sjedište	BYCBA	NO2	524	S	S	-
Stražnja sjedala s podešavanjem naslona Stražnji naslon za ruke	BWNAC	NO3	521	S	S	801,00

Podne obloge	WERS	DOE	EOC	Tourneo Bus M1		Cijena bez PDVa KN
				Trend	Titanium	
Djelomična podna zaštita (poklopac) izoliran gumom lako čistiv Guma prednji dio s NVH zaštitom na B-stupu	BBKAC	-	-	-	-	-
Proširena podna zaštita (poklopac) izoliran gumom - lako čistiv Guma prednja dio s NVH zaštitom na C-stupu	BBKAD	-	-	-	-	-
Cijela podna zaštita (poklopac) - izoliran gumom lako čistivo Guma prednja dio s NVH zaštita na D-stupu	BBKAE	NIE	-	-	-	1.702,00
Kompletana podna zaštita - tepih	BBKAH	-	-	S	S	-
Brtvljena podna obloga	BDIAJ	NIC	506	-	-	-

Unutarnja rasvjeta	WERS	DOE	EOC	Tourneo Bus M1		Cijena bez PDVa KN
				Trend	Titanium	
Osvjetljenje za podnicu- samo na utovarnoj strani	JCEAB	-	-	S	S	-
Prednje pomoćno svjetlo unutrašnjosti sa postepenim zatamnjemjem	JCFAC	-	-	-	-	-
Prednje stropno svjetlo unutrašnjosti + svjetla za čitanje karte sa postepenim zatamnjemjem	JCFAC	-	-	S	S	-
Stražnje svjetlo unutrašnjosti sa postepenim zatamnjivanjem	JCJAJ	-	-	-	-	-
Svjetla u pretincima za odlaganje	JCMAB	-	525	S	S	-
LED svjetlo u pretincima za odlaganje	JCMAD	NIJ	526	-	-	901,00
Prilagodljivo svjetlo unutrašnjosti / štednja baterije 30 minuta	JBWAK	-	446	S	S	-
Unutarnji retrovizor	BSBAB	-	-	S	S	-

Pogonske komponente	WERS	DOE	EOC	Tourneo Bus M1		Cijena bez PDVa KN
				Trend	Titanium	
Tempomat Podesiva brzina uređaja (ograničenje) Putno računalo Kožni upravljač Dostupna samo ako je naručen ICE paket	GTDAB	NMJ	621	S	S	1.502,00
Starter oprema (-20°C)	DEAAD	-	471	S	S	-
Starter oprema (-29°C)	DEAAF	HFA	472	701,00	701,00	
Standardni električni starter	DECAB	-	-	S	S	-
Start / Stop sustav Putno računalo	DECAU	NQH	572	S	S	1.802,00

Sustav goriva	WERS	DOE	EOC	Tourneo Bus M1		Cijena bez PDVa KN
				Trend	Titanium	
Spremnik goriva 80 litara	GBACC	-	622	S	S	-
Sustav nadopune goriva sa zaštitom za spriječavanje slučajnog ulijevanja pogrešne vrste goriva	GBZAJ	-	624	S	S	-

Naplatci & Gume	WERS	DOE	EOC	Tourneo Bus M1		Cijena bez PDVa KN
				Trend	Titanium	
6.5X15 "Čelični naplatci 215/65 R15 gume Nije dostupno kod serije 340 i Sport	D2SAG	-	551	-	-	-
6.5X16" "Čelični naplatci 215/65 R 16 gume Dostupno samo kod 340 serije	D2XAD	-	553	S	-	-
6.5X16 Aluminijski naplatci 215/65 R 16C gume sa maticom za zaključavanje	D2XCH	NM4	550	-	S	-
7.5X18 aluminijski naplatci 235 / 50R18 gume sa maticom za zaključavanje	D2UB1			-	-	-
Obične matice (bez zaključavanja, protiv krađe)	D5EAE	-	558	S	-	-
Poklopac glavčine kotača	D5AAG	-	556	-	-	-
Zaštita cijelog naplatka	D5AAB	NMH	555	S	-	
Rezervni kotač (opcija na Econetic)	D17AD	-	631	S	S	-
Set za krpanje gume	D17AA			-	-	-
Sustav kontrole pritiska u gumama	D19AZ	NMM	632	S	S	1.001,00

Ovjes i kočnice	WERS	DOE	EOC	Tourneo Bus M1		Cijena bez PDVa KN
				Trend	Titanium	
Standardni GVM (ukupna masa vozila)	AA7AB	-	712	S	S	-
Smanjena GVM dostupno samo na 340 SWB, 340 LWB	AA7AC	-	713	-	-	501,00
ESP sustav elektroničke stabilnosti treptajuće svjetlo kočenja ABS Traction control - sustav protiv proklizavanja	FEAAQ	-	-	S	S	-
Ručna (parkirna) kočnica - mehanička	FAJAB	-	-	S	S	-

Upravljač	WERS	DOE	EOC	Tourneo Bus M1		Cijena bez PDVa KN
				Trend	Titanium	
Upravljač podesiv u 4 smjera unutra/ van/ gore/dolje	GRAAF	-	-	S	S	-
Upravljač sa zračnim jastukom -umjetni materijal	GTAAB	-	-	-	-	-
Upravljač sa zračnim jastukom - presvučen kožom	GTAAE	-	-	S	S	-

Napajanje	WERS	DOE	EOC	Tourneo Bus M1		Cijena bez PDVa KN
				Trend	Titanium	
Jedan akumulator	HTAAB	-	-	S	S	-
Akumulator za velika opterećenja (HD)	HTAAC			S	S	-
Standardni alternator 150 AMP	HUAAB	-	475	S	S	-
Alternator za velika opterećenja 210 AMP	HUAAC	HFL	476	-	-	1.502,00
Power converter (230V / 150W) -pretvarač Dupli akumulator	J3EAB	HFD	444	O	O	801,00
Korisnička točka - utičnica Opcija samo za Euro V	J3AAB	HFC	443	S	S	-
Stražnja pomoćna AUX utičnica (12V) Dupli akumulator	J3FAB	HFE	445	S	S	-

Zračni jastuci-pojasevi	WERS	DOE	EOC	Tourneo Bus M1		Cijena bez PDVa KN
				Trend	Titanium	
Prednji zračni jastuk-vozačka strana	CPGAB	-	-	S	S	-
Prednji zračni jastuk - putnička strana Prednji sigurnosni pojas putničke strane Putnička strana - prekidač za deaktiviranje zračnog jastuka Vozačka strana sigurnosni pojas svjetlo. + zvučno / upozorenje	CPHAB	NLC	494	S	S	1.802,00
Prednji pojasevi sa zatezačem na vozačkoj i suvozačkoj strani	CPVAB	-	-	S	S	-
Prednji sigurnosni pojasevi s vezivanjem u 3 točke (limitatori sile na sjedalima do vrata i sjedalu za 1 osobu/ grabber na srednjem sjedalu kod duplog putničkog sjedala	CPBAB	-	-	S	S	-
Stražnji sigurnosni pojasevi-u 3 točke	CPCAB	-	-	S	S	-

Sigurnost	WERS	DOE	EOC	Tourneo Bus M1		Cijena bez PDVa KN
				Trend	Titanium	
Središnje automatsko zaključavanje - jednostruko, pojedinačno	CBAAB			S	S	S
Električno središnje zaključavanje - shielded	CBAAM	-	-	O	O	600,00
Daljinski za otključavanje vrata - višekanalni - punjiv (1 daljinski + 1 obični ključ)	CBFAQ	-	672	-	-	-
Daljinski za otključavanje vrata - višekanalni - punjiv (2 daljinska ključa)	CBFAJ	NL3	671	S	S	-
Automatsko otključavanje vozačevih vrata u slučaju sudara	CBBAE	-	-	O	O	900,00
Automatsko zaključavanje vrata	CB1AB	-	-	S	S	-
Otključavanje u 2 faze (omogućen obrnuti ciklus)	CBCAB	-	652	S	S	
Prilagođavanje načina otključavanja - (Standardno 2 stupanjsko otključavanje teretnog vozila)	CB4AB	NL7	655	-	-	
Prilagođavanje načina otključavanja - (Standardno 2 stupanjsko otključavanje putničkog vozila)	CB4AC	-	656	S	S	-
Flotni ključ	CATAB	NLR	651	O	-	100,00
Protuprovalni perimetarski alarmni sustav	HNAAD	NQA	647	O	S	2.703,00

Specijalne opcije	WERS	DOE	EOC	Tourneo Bus M1		Cijena bez PDVa KN
				Trend	Titanium	
Nosač rezervnog kotača na zatvorenim zadnjim vratima na spuštanje Ne može se kombinirati sa kukom za vuču	CSGAB	-	391	O	O	601,00
Gume za blato i snijeg (umjesto standardne ljetne gume, a ne kao dodatni set)	D5PAE	NTD	-	O	O	2402,00
Gume za sve vremenske uvjete (umjesto standardne ljetne gume, a ne kao dodatni set)	D5PAG	NTC	-	O	O	2202,00
Dobavljač guma - Michelin (size 15")	D5PAJ	NTF	-	O	O	300,00
Dobavljač guma - Continental (size 15")	D5PAD	NTE	-	O	O	250,00

Vizualne opcije	WERS	DOE	EOC	Tourneo Bus M1		Cijena bez PDVa KN
				Trend	Titanium	
Partial Dress up kit (nije dostupno na modelu Sport)	ACLAC			O	O	5.005,00

Ford Transit Custom

Boje i oprema

	Economy		Ambiente			Trend		Sport
Van	✓	✓	✓	✓	-	✓	-	✓
Double Cab-in Van	✓	✓	✓	✓	-	-	✓	-
Kombi M1	✓	✓	✓	✓	-	✓	-	-
Kombi N1	✓	✓	✓	✓	-	✓	-	-
Tourneo Bus M1	-	-	-	-	✓	-	✓	-

Colour - Upper IP	Charcoal Black	Charcoal Black	Charcoal Black	Charcoal Black	Charcoal Black	Charcoal Black	Charcoal Black	Charcoal Black
Colour - Lower IP	Pewter	Pewter	Pewter	Pewter	Medium Light Stone	Pewter	Medium Light Stone	Pewter

Seat Material Type	Fabric	Vinyl	Fabric	Vinyl	Fabric	Fabric	Fabric	Partial Leather
Seat Instert - Material	Traxon	Artec Vinyl	Traxon	Artec Vinyl	Lane	Lane	Lane	Ecko
Seat Instert - Colour	Charcoal Black	Pewter	Charcoal Black	Pewter	Soft Charcoal	Charcoal Black	Soft Charcoal	Charcoal Black
Bolster - Material	Max	Prima Vinyl	Max	Prima Vinyl	Max	Max	Max	Torino leather
Bolster - Colour	Charcoal Black	Pewter	Charcoal Black	Pewter	Charcoal Black	Charcoal Black	Charcoal Black	Charcoal Black

WERS	3CBDW	3CEFU	3CBDW	3CEFU	3CCEK	3CCDW	3CCEK	3CCEK
DOE	-	-	-	-	-	-	-	-
EOC	763A	763G	763A	763G	763C	763B	763C	63I
Vista name								

Solid Colours								
Frozen White	✓	✓	✓	✓	✓	✓	✓	✓
Race Red	✓	✓	✓	✓	✗	✓	✗	✓
Blazer Blue	✓	✓	✓	✓	✓	✓	✓	✓

Metallic Colours 1								
Absolute Black	✓	✓	✓	✓	✓	✓	✓	✓
Deep Impact Blue	✓	✓	✓	✓	✓	✓	✓	✓
Moondust Silver	✓	✓	✓	✓	✓	✓	✓	✓
Magnetic	✓	✓	✓	✓	✓	✓	✓	✓

Metallic Colours 2								
Stratosphere	✓	✓	✓	✓	✓	✓	✓	✓
Tectonic Silver	✓	✓	✓	✓	✓	✓	✓	✓

✓ **Moguće**

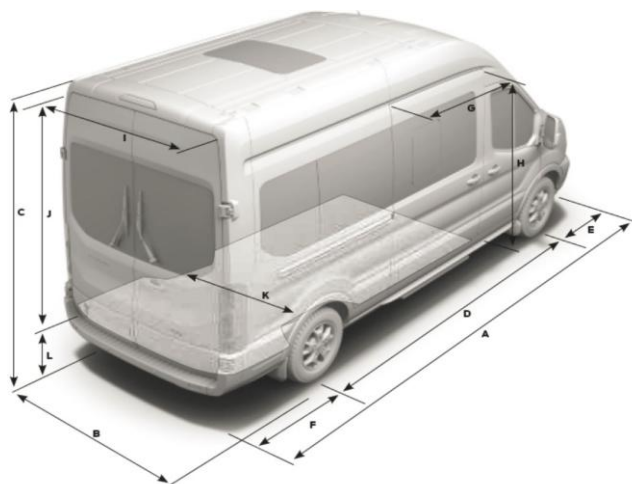
✗ **Nije moguće**

Vinyl unutrašnjost može se naručiti samo kao dio prednjeg Seat Pack 2

Kožna unutrašnjost može se naručiti samo kao dio prednjeg Front Seat Pack 35 ili Front Seat Pack 37



FORD TRANSIT CUSTOM TOURNEO



Tourneo s 8/9 sjedala

Dimenzije (mm)

		L1	L2
A	Ukupna dužina	4972	5339
B	Ukupna širina (sa/bez retrovizora)	2272/1986	2272/1986
C	Ukupna visina*	1927-1984	1927-1977
G	Širina bočnih vrata	930	930
K	Širina tovarnog prostora između kućišta blatobrana	1350	1350
Širina tovarnog prostora		1752	1752
Visina tovarnog prostora između poda i krova		1304	1304
Dužina tovarnog prostora (od baze trećeg reda sjedala)		665	1032
Kapacitet prtljavnika (litara)			
Kapacitet tovarnog prostora		1180	1930
Okretni krug (m)			
Od rubnjaka do rubnjaka prometnice		11.6	12.8
Od zida do zida		12.2	13.4

Sve dimenzije su podložne promjenama i tolerancijama u proizvodnji i odnose se na minimalnu vrijednost specifikacije modela te ne uključuje dodanu opcijsku opremu. Slika je ilustracijskog karaktera. Dimenzija visine se odnosi na raspon od minimalne do maksimalne vrijednosti za opterećeno vozilo, najniže nosivosti do neopterećenog vozila najviše nosivosti.