

TRANSIT FURGON



cjenik 2018.



Go Further

TRANSIT FURGON

modeli modeli

Model	Motor	Pogon*	Zapremina tovarnog prostora** (m3)	Nosivost*** (kg)	CIJENA BEZ PDV-a (Kn)		CIJENA S PDV-om (Kn)	
					Ambiente	Trend	Ambiente	Trend
Van MWB (L2) sa srednjim krovom (H2)								
290 L2 H2	2.0TDCi diesel 105KS M6	FWD	10	843	146.000,00	-	182.500,00	-
	2.0TDCi diesel 130KS M6				152.000,00	163.500,00	190.000,00	204.375,00
350 L2 H2	2.0TDCi diesel 130KS M6	FWD	10	1375	158.300,00	169.500,00	197.875,00	211.875,00
	2.0TDCi diesel 170KS M6				166.500,00	178.000,00	208.125,00	222.500,00
350 L2 H2	2.0TDCi diesel 130KS M6	RWD	9,5	1248	163.500,00	175.000,00	204.375,00	218.750,00
	2.0TDCi diesel 170KS M6				171.500,00	183.000,00	214.375,00	228.750,00
Van LWB (L3) sa srednjim krovom (H2)								
310 L3 H2	2.0TDCi diesel 105KS M6	FWD	11,5	964	153.000,00	-	191.250,00	-
	2.0TDCi diesel 130KS M6				159.300,00	171.000,00	199.125,00	213.750,00
	2.0TDCi diesel 170KS M6				-	179.100,00	-	223.875,00
350 L3 H2	2.0TDCi diesel 130KS M6	FWD	11,5	1296	163.500,00	175.200,00	204.375,00	219.000,00
	2.0TDCi diesel 170KS M6				172.000,00	183.400,00	215.000,00	229.250,00
350 L3 H2	2.0TDCi diesel 130KS M6	RWD	11	1196	169.000,00	180.100,00	211.250,00	225.125,00
	2.0TDCi diesel 170KS M6				177.000,00	188.500,00	221.250,00	235.625,00
Van LWB EF (L4) sa visokim krovom (H3)								
350 L4 H3	2.0TDCi diesel 130KS M6	RWD	15,1	1040	176.500,00	187.500,00	220.625,00	234.375,00
	2.0TDCi diesel 170KS M6				185.000,00	196.500,00	231.250,00	245.625,00
470 L4 H3	2.0TDCi diesel 170KS M6	RWD	15,1	2078	210.500,00	216.500,00	263.125,00	270.625,00

* FWD - prednji pogon, RWD - stražnji pogon

** Kapacitet tovarnog prostora mjereno SAE metodom

*** Podaci o nosivosti su orijentacijski. Nosivost predstavlja razliku između mase praznog vozila spremnog za vožnju i najveće dozvoljene mase vozila.

Masa praznog vozila predstavlja masu osnovnog modela sa minimalnom opremom i bez vozača, tereta i putnika.

Dodavanjem opreme na vozilo povećava se masa vozila, a samim time se smanjuje njegova nosivost.

Preporučena maloprodajna cijena vozila sadrži i poseban porez na motorna vozila, porez na dodanu vrijednost i zavisne troškove.

Navedene cijene su Informativnog karaktera.

Poslovna politika Forda temelji se na koncepciji kontinuiranog razvoja, pri tome Ford i/ili uvoznik zadržava pravo izmjena specifikacija, boja i cijena opisanih modela i dijelova opreme bez prethodne obavijesti.

Za najnovije informacije obratite se ovlaštenom Ford trgovcu.

Cjenik se primjenjuje za sve narudžbe od 12.01.2018.

cjenik 2018.

Sigurnost	EOC	Van		Double Cab in Van		Cijena u Kn bez PDVa
		Ambiente	Trend	Ambiente	Trend	
Prednji zračni jastuk za vozača	-	S	S	S	S	-
Prednji zračni jastuk za suvozača (prekidač za deaktiviranje suvozačkog zračnog jastuka) Signal upozorenja uz zvučni signal ne korištenja sigurnosnog pojasa vozača	494	O	O	O	O	1.800,00
Prednji sigurnosni pojasevi s tri točke vezivanja (limitatori opterećenja na vanjskim sjedalima/kod pojedinačnih sjedala/ grabber središnjeg sjedala na suvozačkom dvostrukom sjedalu)	-	S	S	S	S	-
ESP sustav (failed boost support) Sadrži treptanje svjetlima upozorenja pri naglom kočenju, ABS, Roll Over Mitigation - sustav kontrole prevrtanja, Pomoć pri naglom kočenju, Traction Control - kontrola proklizavanja	-	S	S	S	S	-
Upozorenje napuštanja vozne trake Sadrži: nadzor budnosti vozača, instrument ploča razine 2, volan s zračnim jastukom - 4 kraka kožom presvučen, grijano vjetrobransko staklo, putno računalo, tempomat - isključivo uz ICE pack s SYNC - Standard na N2 / M2 modelima	567	6.200,00 / S	4.700,00 / S	6.200,00	4.700,00	
Upozorenje napuštanja vozne trake Sadrži: nadzor budnosti vozača, instrument ploča razine 2, volan s zračnim jastukom - 4 kraka kožom presvučen, grijano vjetrobransko staklo, putno računalo, Adaptivni tempomat za opremu Trend Isključivo uz ICE pack s SYNC	567	-	10.700,00	-	10.700,00	
Centralno zaključavanje	662	S	S	S	S	-
Dodatna sigurnosna brava - zaštićeno	663	O	O	O	O	600,00
Daljinski upravljač - višekanalni - Punjivi (1 daljinski upravljač + 1 ključ)	677	S	-	S	-	-
Daljinski upravljač - višekanalni - Punjivi (2 daljinska upravljača)	676	-	S	-	S	-
Automatsko zaključavanje kretanjem vozila s otključavanje u slučaju sudara	-	S	S	-	-	250,00
Automatsko zaključavanje vrata	-	S	S	S	S	-
Dvostupanjsko otključavanje (omogućen i obrnuti postupak)	652	S	S	S	S	-
Dvostupanjsko otključavanje s zaključavanjem zatvaranjem vrata (onemogućen obrnuti postupak)	653	O	-	-	-	400,00
Prilagodljivo otključavanje - (Standardno na teretnim vozilima - dvije faze otključavanja)	655	S	S	S	S	-
Prilagodljivo otključavanje - (Standardno na putničkim vozilima - dvije faze otključavanja)	656	-	-	S	S	-
Prilagodljivo otključavanje - (neovisno konfiguriranje otključavanja vozačevih vrata)	657	O	-	O	-	400,00
Prilagodljivo otključavanje Courier sadrži: automatsko ponovno zaključavanje 3/30 seconde, zaključavanje zonski suprotnih vrata, dvostupanjsko otvaranje s zaključavanjem zatvaranjem tovarnog prostora s obrnutim redosljedom, automatsko zaključavanje kretanjem vozila s otključavanjem u slučaju sudara Dodatne sigurnosne brave - zaštićeno	658	O	-	-	-	400,00
Flotni ključ	651	O	-	-	-	100,00
Perimetralni protuprovalni alarmni sustav	647	O	O	O	O	3.000,00

Sigurnost	EOC	Van		Double Cab in Van		Cijena u Kn bez PDVa
		Ambiente	Trend	Ambiente	Trend	
Thatcham alarm sadrži: daljinski upravljači - 2, pregrada tovarnog prostora čelična/ostakljena, protuprovalni senzor promjene nagiba, bez stakla/prozora za 2. 3. i 4.red sjedala bez stakla na stražnjim vratima	-	O	O	-	-	3.000,00
Parkirna pomoć - prednja i stražnja Sadrži: stražnje parkirne senzore, prednja svjetla za maglu	591	O	S	O	S	1.300,00
Kamera za vožnju unazad - zahtijeva ICE pack s zaslonom	594	O	O	O	O	6.200,00
Držać za protupožarni aparat (standardno na M2 busevima)	714	O	-	-	-	100,00
Oprema za prvu pomoć - sadrži trake za učvršćivanje	715	O	-	O	-	200,00
Parkirna kočnica - središnje smještena	584	S	S	S	S	-

Karoserija - općenito	EOC	Van		Double Cab in Van		Cijena u Kn bez PDVa
		Ambiente	Trend	Ambiente	Trend	
Bočna klizna utovarna vrata	614	S	S	S	S	-
Bočna klizna utovarna vrata s obje strane	615	O	O	O	O	3.300,00
Bočna klizna vrata s otvaranjem u cijelom hodu otvaranja vrata	-	S	S	-	-	-
Otvaranje bočnih kliznih vrata u ograničenom kretanju	-	-	-	S	S	-
Otvaranje stražnjih vrata za 180° (standardno na MWB i LWB)	616	S	S	S	S	-
Otvaranje stražnjih vrata za 270° Sadrži: dolazi bez stražnjeg brisača i nije moguće na MWB; na LWB je opcija; standardno na LWB-EF	-	500,00	500,00	500,00	500,00	-
Otvaranje stražnjih vrata za 250° (SVO) isključivo moguće na MWB modelima	533	O	O	-	-	2.500,00
Niska visina krova - Bez nosača za odlaganje u zaglavlju	611	-	-	-	-	-
Srednja visina krova	-	S	S	S	S	-
Visoka razina krova - Standardno na svim LWB-EF Jumbo -nije moguće na MWB Bus	612	O	O	O	O	3.000,00
Visoka razina krova s stražnjom policom za odlaganje - nije moguće na MWB Bus M2 - opcija na LWB BUS M2 -Standardno na LWB-EF Jumbo Bus M2	487	-	-	-	-	-
Bočna stepenica/e - el.pogonjena - Sadrži Start/Stop - Nije moguće na FWD, AWD	-	O	O	O	O	5.200,00
Priključak za vučnu kuku - Uključuje Trailer Stability Control (TSC) - Nije moguće na 310M, 310L FWD Kombi	661	O	O	O	O	2.500,00
Prednji odbojnik - zasebna boja - Uključuje i stražnji odbojnik na Furgonima i Busu	723	S	S	S	S	-
Prednja maska/rešetka	596	S	-	S	-	-
Prednja maska/rešetka - siva	595	-	S	-	S	-
Bočne zaštitne lajsne - zasebna boja	673	S	S	S	S	-
Vanjske ručke - zasebne boje	-	S	S	S	S	-
Ručke stražnji podiznih/teretnih varat - zasebna boja	-	S	S	S	S	-
Prednje zavjesice protiv blata	577	O	O	O	O	200,00
Stražnje zavjesice protiv blata	-	S	S	S	S	-
Stražnje ljestve	421D	O	O	O	O	2.200,00

Boja - općenito	EOC	Van		Double Cab in Van		Cijena u Kn bez PDVa
		Ambiente	Trend	Ambiente	Trend	
Pastelna boja	-	S	S	S	S	-
Metalik boja	-	O	O	O	O	3.000,00
SVO boja	-	O	O	O	O	11.000,00

Prozori / stakla	EOC	Van		Double Cab in Van		Cijena u Kn bez PDVa
		Ambiente	Trend	Ambiente	Trend	
Tonirana stakla + zatamljena (stakla iza B nosača) - Uključuje i brisač stražnjeg stakla	542	-	-	900,00	900,00	-
Fiksno stražnje staklo	547	O	O	O	O	1.500,00
Zaštitna rešetka stražnjeg stakla	421B	O	O	O	O	1.700,00
Brisač stražnjeg stakla čije djelovanje ovisi o položaju mjenjača - nije moguće kod vrata koja se otvaraju pod kutem od 270° koja su odabrana kao opcija ili standard (Jumbo)	664	O	O	O	O	1.000,00
Prednji brisači (s varijabilnim i prekidnim djelovanjem)	-	S	S	S	S	-
Paket vidljivost - Low Sadrži: El. podešavane retrovizore s pokazivačima smjera - grijane, Signal upozorenja za nedostatak tekućine za pranje vjetrobrana (i grijano vjetrobransko staklo)	561	O	O	O	O	2.100,00
Paket vidljivost - High Sadrži: El. podešavane retrovizore s pokazivačima smjera i sa el. preklapanjem (grijani) - Automatska svjetla za vožnju -Brisači sa senzorom kiše Prednja svjetla za maglu, Inst.ploča sa podešavanjem osvijetljenja, Signal upozorenja za nedostatak tekućine za pranje vjetrobranskog stakla (i grijano vjetrobransko staklo)	562	-	O	-	O	700,00
Paket vidljivost - 3 El. podešavani retrovizori s pokazivačima smjera i s el. preklapanjem (grijani), Automatska svjetla za vožnju, Brisači sa senzorom kiše, Prednja svjetla za maglu, Inst.ploča sa podešavanjem osvijetljenja, Fiksna kamera za vožnju unazad, Parkirni senzori prednji + stražnji (ne obojani),Upozorenje o napuštanju vožne trake, Signal upozorenja za nedostatak tekućine za pranje vjetrobranskog stakla (i grijano vjetrobransko staklo) Sadrži ICE PACK 8 <i>na Furgonima, niža cijena se odnosi na N2 zbog standardnog ICE pack 8</i>	68ZM	-	15.200,00/ 11.700,00	-	15.200,00	

Retrovizori	EOC	Van		Double Cab in Van		Cijena u Kn bez PDVa
		Ambiente	Trend	Ambiente	Trend	
Dodatni nosači za retrovizore - produženi - potrebno za izvede sa sandukom	-	-	-	-	-	300,00
Ručno podesivi vanjski retrovizori sa pokazivačima smjera (bez grijanja)	565	S	-	S	-	-
Električno podesivi vanjski retrovizori, grijani sa pokazivačima smjera		-	S	-	S	
El. podesivi retrovizori, grijani s el.preklapanjem i sa pokazivačima smjera - (isključivo moguće putem Paketa vidljivost High na Trend paketu opreme)	564	1.350,00	-	1.350,00	-	
Unutrašnji retrovizor - standardni	-	S	S	S	S	-

Unutrašnje osvjtljenje	EOC	Van		Double Cab in Van		Cijena u Kn bez PDVa
		Ambiente	Trend	Ambiente	Trend	
Osvjetljenje otvorenih vrata - Isključivo bočnih utovarnih vrata	-	-	S	-	S	-
Prednje stropno svjetlo sa postepenim gašenjem	-	S	-	S	-	-
Prednje stropno svjetlo sa osvjtljenjem + svjetlo za čitanje mape s postepenim gašenjem	-	-	S	-	S	-
Svjetla u tovarnom prostoru	725	S	S	S	S	-
LED svjetlo u tovarnom prostoru	726	O	O	O	O	900,00
Unutrašnje osvjtljenje s podešavanjem/štednja baterije - 30 minuta	446	S	S	S	S	-

Vanjsko osvjtljenje	EOC	Van		Double Cab in Van		Cijena u Kn bez PDVa
		Ambiente	Trend	Ambiente	Trend	
Ručno podešavanje nagiba svjetla	-	S	S	S	S	-
Dnevna svjetla	-	S	S	S	S	-
Halogena svjetla za vožnju	-	S	S	S	S	-
Prednja svjetla za vožnju s četiri snopa	593	S	O	S	O	-750,00
Svjetla za vožnju sa statičkim svjetlo koje se pali prilikom skretanja vozila	592	O	S	-	S	750,00
Prednja svjetla za maglu	568	-	S	-	S	-
Follow-me home svjetlo	-	S	S	S	S	-
Visoko postavljeno stop svjetlo	-	S	S	S	S	-
Reflektirajuća traka na stražnjim vratima	-	S	S	S	S	-

Klimatiziranje	EOC	Van		Double Cab in Van		Cijena u Kn bez PDVa
		Ambiente	Trend	Ambiente	Trend	
Prednji recirkulacijski grijač	-	S	S	S	S	-
Dodatni grijač - (PTC grijač)	-	-	-	-	-	-
Klima uređaj - ručno upravljani - Sadrži filter zraka/pročistač peludi	461	O	S	O	S	6.000,00
Programirajući grijač na gorivo sa daljinskim upravljačem, za FWD model Sadrži: Starter opremu za hladna područja (-29°C), Putno računalo, Akumulator povećanog kapaciteta. <i>Nije moguće za RHD, nije moguće s alarmnim sustavom</i>	474	O	O	O	O	10.100,00
Programirajući grijač na gorivo sa daljinskim upravljačem, za RWD i FWD šasijske Sadrži: Starter opremu za hladna područja (-29°C), Putno računalo, Akumulator povećanog kapaciteta, <i>Nije moguće za RHD, nije moguće s alarmnim sustavom</i>	474	O	O	O	O	9.500,00
Programirajući grijač na gorivo 2 sa daljinskim upravljačem, za FWD modele. Sadrži: Starter opremu za hladna područja (-29°C), Perimetralni alarmni sustav, bez pomoćnih izvoda za gorivo, Putno računalo, Akumulator povećanog kapaciteta	477	O	O	O	O	12.500,00
Programirajući grijač na gorivo 2 s daljinskim upravljačem, za RWD & FWD šasijske Sadrži: Starter opremu za hladna područja (-29°C), Perimetralni alarmni sustav, bez pomoćnih izvoda za gorivo, Putno računalo, Akumulator povećanog kapaciteta	477	O	O	O	O	11.900,00
Sustav dodatnog napajanja 2 Sadrži: Pretvarač napona (230V/150W), Akumulator povećanog kapaciteta, Isključivo bez klima uređaja za stražnja sjedala Isključivo moguće na RWD i AWD modelima	465	O	O	-	-	800,00

O / Dodatna oprema | S / Standardna oprema | - / Nedostupno

cjenik 2018.

Klimatiziranje	EOC	Van		Double Cab in Van		Cijena u Kn bez PDVa
		Ambiente	Trend	Ambiente	Trend	
Sustav dodatnog napajanja 2 Sadrži: Pretvarač napona (230V / 150W), Akumulatort povećanog kapaciteta, Isključivo bez klima uređaja za stražnja sjedala <i>Isključivo moguće na FWD modelima</i>	465	O	O	-	-	1.400,00
Sustav dodatnog napajanja 3 Zahtijeva: Klima sustav za stražnja sjedala (sadrži grijanje na Kombi M1 and Bus M2 isključivo) - Bez pretvarača napona	466	14.000,00	8.000,00	-	-	
Sustav dodatnog napajanja 4 Zahtijeva: Klima sustav za stražnja sjedala (sadrži grijanje na Kombi M1 i BUS M2 isključivo), Pretvarač napona, Akumulatort povećanog kapaciteta, Alternatort povećanog kapaciteta Ako se naruči paket sjedala 27 ili 29 pretvarač napona nije uključen	467	15.000,00	9.000,00	-	-	
Infotainment	EOC	Van		Double Cab in Van		Cijena u Kn bez PDVa
		Ambiente	Trend	Ambiente	Trend	
ICE PACK 30 Pripremni paket Prednji zvučnici 2 woofers i 2 tweeters, Antena razine 1 - odvojeno AM/FM, Instrument ploča 0 - 3 linije starbust	45Z	S		S	-	700,00
ICE PACK 2 ICE Audio sustav niže razine, 2 prednja zvučnika, Odvojena AM/FM antena, Radio komande na upravljaču, AUX priključak, Connected Radio AHU/AM/FM, USB, Bluetooth	-	2.000,00	S	2.000,00	S	
ICE PACK 4 ICE Audio sustav niže razine, 3,5" Dot Matrix zaslon, Instrument kontrolna ploča - proširenog sadržaja, 4 prednja zvučnika - 2 woofers & 2 tweeters, Odvojena AM/FM antena, Radio komande na upravljaču, 4 linijski Matrix cluster level 1 razine instrument ploče, AUX priključak, USB priključak SYNC emergency assistant, Putno računalo, Standardno na M2 modelima	453	-	-	-	-	
ICE PACK 8 ICE Audio sustav niže razine, 4,2" Dot Matrix zaslon, Instrument kontrolna ploča - proširenog sadržaja, 4 prednja zvučnika - 2 woofers & 2 tweeters, Odvojena AM/FM antena, Radio komande na upravljaču, 4 linijski Matrix 1, AUX priključak, USB priključak, SYNC s emergency assistant, Putno računalo <i>Standard na N2 modelima</i>	458	4.800,00 / S	3.500,00 / S	4.800,00	3.500,00	
ICE PACK 11 ICE - Audio sustav niže razine (LOC) s DAB, 4 prednja zvučnika, 2 woofers, 2 tweeters, Navigacija sa 5" TFT zaslonom, ICP Nav - proširena, Razina 2 Antena - AM/FM & DAB, Radio komande na upravljaču, Cluster razina 1 - 4 linijski dot matrix, Aux priključak, Accessory Media Hub 1 x USB, SYNC s Emergency Assist, Applink, Microphone, niža cijena se odnosi na N2 jer je na njima standard ICE 4	455	-	-	-	-	
ICE PACK 14 ICE - Audio sustav niže razine (LOC) s DAB, 4 prednja zvučnika, 2 woofers, 2 tweeters, Navigacija sa 5" TFT zaslonom, ICP Nav - proširena, Razina 2 Antene - AM/FM & DAB, Radio komande na upravljaču, Cluster razina 1 - 4 linijski dot matrix zaslon, Aux priključak, Accessory Media Hub 1 x USB SYNC II s Emergency Assist, Applink, Microphone	45Q	26.900,00 / 11.100,00	14.600,00 / 11.100,00	26.900,00	14.600,00	
ICE PACK 40 ICE - Audio sustav niže razine (LOC) s DAB, 4 prednja zvučnika, 2 woofers, 2 tweeters, Navigacija s 5" TFT zaslonom, ICP Nav - prošireni Razina 2 Antene - AM/FM & DAB, Radio komande na upravljaču, Cluster razina 1 - 4 linijski dot matrix, Aux priključak, Accessory Media Hub 1 x USB SYNC s Emergency Assist, Applink, Microphone, Stražnja kamera (koristi se Multi-funkcijski zaslon)	457	-	-	-	-	
Stražnji zvučnici (standardno sa svim ICE paketima na Kombi M1 i Bus M2)	-	-	-	-	-	

TRANSIT FURGON

Oprema
Oprema

Unutrašnjost	EOC	Van		Double Cab in Van		Cijena u Kn bez PDVa
		Ambiente	Trend	Ambiente	Trend	
Pušački paket	491	O	O	O	O	100,00
Pomoćna IP Konzola - 2 DIN Horizontalna	-	O	O	O	O	300,00
Ručica mjenjača od umjetnog materijala	-	S	-	S	-	-
Ručica mjenjača kožom presvučena	-	-	S	-	S	-
Obloga dijela krova (samo za prvi red sjedala)	501	S	S	S	S	-
Obloga čitavog krova (za čitavu dužinu vozila)	502	-	-	-	-	-
Štitnik protiv sunca za vozača	-	S	S	S	S	-
Štitnik protiv sunca za suvozača	-	S	S	S	S	-
Stražnja kuka za odjeću	-	-	-	-	-	-
Stražnje obloge (do pola visine)	482	O	S	S	S	650,00
Stražnje obloge (u punoj visini)	-	1300,00	650,00	-	-	-
Stražnji plastični pokrov (u punoj visini)	483	-	-	-	-	-
B pillar assist handle	-	S	S	S	S	-
Upravljač podesivi u 4 smjera (po visini i dubini)	-	S	S	S	S	-
Upravljač s zračnim jastukom - PU	-	S	-	S	-	-

Tahograf	EOC	Van		Double Cab in Van		Cijena u Kn bez PDVa
		Ambiente	Trend	Ambiente	Trend	
Tahograf - Digitalni - Sadrži akumulator povećanog kapaciteta, <i>standardno na N2 & M2 vozilima</i>	626	O/S	O/S	O/S	O/S	4.600,00
Tahograf brisanje opcije, <i>isključivo za N2 ili M2 modele</i>	39	O	O	-	-	-3.000,00

O / Dodatna oprema | S / Standardna oprema | - / Nedostupno



cjenik 2018.

Tovarni prostor	EOC	Van		Double Cab in Van		Cijena u Kn bez PDVa
		Ambiente	Trend	Ambiente	Trend	
Pregrada teretnog prostora čvrsta čelična bez prozora - <i>Nije moguće sa ostakljenim stražnjim vratima</i>	641	S	S	-	-	
Pregrada prtljažnog prostora s prozorom	644	-	-	S	S	
Pregrada teretnog prostora čvrsta čelična s prozorom - <i>Zahtijeva ostakljena stražnja vrata</i>	642	O	O	-	-	200,00
Prihvatna mjesta (ušice) za učvršćivanje tereta	-	S	S	S	S	-
Zaštita tovarnog prostora Sadrži: Zabrtvljena zaštita poda, Stražnja zaštitna obloga (puna visina), Prihvatna mjesta/ušice za učvršćivanje tereta, Nije moguće sa grijanjem stražnjeg prostora, <i>Nije moguće s klimom za stražnja sjedala</i>	463	O	O	-	-	2.000,00
Pretinac s poklopcem	-	S	-	S	-	-
Pretinac s poklopcem i bravom	-	-	S	-	S	-
Distribucijski paket opreme: Zabrtvljena zaštita poda, LED svjetlo tovarnog prostora, Stražnja zaštitna obloga (puna visina), Spremnik za gorivo	-	2.900,00	1.500,00	-	-	
Djelomično pokrivena podnica - izolirano gumom za lakše čišćenje - Gumirana podloga s NVH poledinom za prednja sjedala do B nosača	484	S	S	-	-	-
Potpuno pokrivena podnica - izolirana gumom za lakše čišćenje- Gumirana podloga s NVH poledinom za prednja sjedala do D nosača	501	-	-	S	S	-
Podnica koja nije zabrtvljena	50	S	O	-	-	-650,00
Zabrtvljena podnica	506	-	S	-	-	
Stražnji pretinci iznad glava (unutrašnji krovni nosači)	488	O	O	-	-	2.600,00
Prednja sjedala	EOC	Van		Double Cab in Van		Cijena u Kn bez PDVa
		Ambiente	Trend	Ambiente	Trend	
Prednja sjedala Pack 2 Vozačko sjedalo ručno podesivo u 4 smjera uz podešavanje nagiba sjedala, Suvozačevo dvostruko sjedalo ručno podesivo u 2-smjera s nepomičnim naslonom i odvojenim podizanjem sjedišta Nasloni za glavu podesivi po visini, Naslon za ruku vozača (odvojen-ugrađen na sjedalu) Vinyl obloge, Standardno s čvrstom čeličnom i neostakljenom pregradom i moguće sa čvrstom čeličnom i ostakljenom pregradom. Za DCIV - isključivo ostakljene izvedbe	766C	O	-	O	-	750,00
Prednja sjedala Pack 3 Vozačko sjedalo ručno podesivo u 4 smjera uz podešavanje nagiba sjedala, Suvozačevo jednostruko sjedalo podesivo u 2 smjera, Nasloni za glavu podesivi po visini, Naslon za ruku vozača (odvojen-ugrađen u sjedalo), Standardno s čvrstom čeličnom i neostakljenom pregradom i moguće sa čvrstom čeličnom i ostakljenom pregradom. Za DCIV - isključivo ostakljene izvedbe	766D	O	-	O	-	bez naplate
Prednja sjedala Pack 4 Vozačko sjedalo ručno podesivo u 4 smjera uz podešavanje nagiba sjedala Dvostruko suvozačko sjedalo ručno podesivo u 2 smjera s nepomičnim naslonom i podizanjem sjedišta Nasloni za glavu podesivi po visini Naslon za ruku vozača (odvojen-ugrađen u sjedalo) Standardno s čvrstom čeličnom i neostakljenom pregradom i moguće sa čvrstom čeličnom i ostakljenom pregradom. Za DCIV - isključivo ostakljene izvedbe	766E	S	-	S	-	-

Prednja sjedala	EOC	Van		Double Cab in Van		Cijena u Kn bez PDVa
		Ambiente	Trend	Ambiente	Trend	
<p>Prednja sjedala Pack 7</p> <p>Vozačko sjedalo ručno podesivo u 4 smjera uz podešavanje nagiba sjedala, Dvostruko suvozačko sjedalo ručno podesivo u 2 smjera s nepomičnim naslonom i odvojenim podizanjem sjedišta, Nasloni za glavu podesivi po visini, Naslon za ruku vozača (odvojen-ugrađen u sjedalo)</p> <p>Ručno podešavanje lumbalnog dijela vozačevog sjedala, Standardno s čvrstom čeličnom i neostakljenom pregradom i moguće s čvrstom čeličnom i ostakljenom pregradom. Za DCIV - isključivo ostakljene izvedbe</p>	766H	O	-	O	-	300,00
<p>Prednja sjedala Pack 8</p> <p>Vozačko sjedalo ručno podesivo u 4 smjera uz podešavanje nagiba sjedala Jednostruko suvozačko sjedalo ručno podesivo u 4 smjera uz podešavanje nagiba sjedala Nasloni za glavu podesivi po visini, Naslon za ruku vozača (odvojen-ugrađen u sjedalo), Grijano vozačko sjedalo, Grijano suvozačko sjedalo, Ručno podešavanje lumbalnog dijela vozačevog sjedala, Naslon za ruku vozača (odvojen-ugrađen u sjedalo), Standardno s čvrstom čeličnom i neostakljenom pregradom i moguće s čvrstom čeličnom i ostakljenom pregradom</p>	766J	O	-	O	-	1.500,00
<p>Prednja sjedala Pack 9</p> <p>Vozačko sjedalo ručno podesivo u 4 smjera uz podešavanje nagiba sjedala, Dvostruko suvozačko sjedalo ručno podesivo u 2 smjera s nepomičnim naslonom i odvojenim podizanjem sjedišta, Nasloni za glavu podesivi po visini, Naslon za ruku vozača (odvojen-ugrađen u sjedalo), Grijano vozačko sjedalo, Grijano suvozačko sjedalo, Ručno podešavanje lumbalnog dijela sjedala, Standardno s čvrstom čeličnom i neostakljenom pregradom i moguće s čvrstom čeličnom i ostakljenom pregradom. Za DCIV - isključivo ostakljene izvedbe</p>	766K	O	-	O	-	1.500,00
<p>Prednja sjedala Pack 10</p> <p>Vozačko sjedalo ručno podesivo u 4 smjera uz podešavanje nagiba sjedala, Jednostruko suvozačko sjedalo ručno podesivo u 2 smjera s podešavanjem nagiba sjedala, Nasloni za glavu podesivi po visini, Naslon za ruku vozača (odvojen-ugrađen u sjedalo), Grijano vozačko sjedalo, Grijano suvozačko sjedalo, Ručno podešavanje lumbalnog dijela vozačevog sjedala, Bočni zračni jastuk/zavjesa za vozača i suvozača, Standardno s čvrstom čeličnom i neostakljenom pregradom i moguće s čvrstom čeličnom i ostakljenom pregradom. Za DCIV - isključivo ostakljene izvedbe</p>	766L	3.900,00	-	3.900,00	-	
<p>Prednja sjedala Pack 11</p> <p>Vozačko sjedalo ručno podesivo u 4 smjera uz podešavanje nagiba sjedala, Dvostruko suvozačko sjedalo ručno podesivo u 2 smjera s nepomičnim naslonom i odvojenim podizanjem sjedišta, Nasloni za glavu podesivi po visini, Naslon za ruku vozača (odvojen-ugrađen u sjedalo), Grijano vozačko sjedalo, Grijano suvozačko sjedalo, Ručno podešavanje lumbalnog dijela vozačevog sjedala, Bočni zračni jastuk/zavjesa za vozača i suvozača, Standardno s čvrstom čeličnom i neostakljenom pregradom i moguće s čvrstom čeličnom i ostakljenom pregradom. Za DCIV - isključivo ostakljene izvedbe</p>	766M	3.900,00	-	3.900,00	-	-
<p>Prednja sjedala Pack 12</p> <p>Vozačko sjedalo ručno podesivo u 4 smjera uz podešavanje nagiba sjedala, Jednostruko suvozačko sjedalo ručno podesivo u 2 smjera s podešavanjem nagiba sjedala, Nasloni za glavu podesivi po visini, Naslon za ruku vozača (odvojen-ugrađen u sjedalo), Ručno podešavanje lumbalnog dijela vozačevog sjedala, Standardno s čvrstom čeličnom i neostakljenom pregradom i moguće sa čvrstom čeličnom i ostakljenom pregradom</p>	766N	-	O	-	O	bez naplate

Prednja sjedala	EOC	Van		Double Cab in Van		Cijena u Kn bez PDVa
		Ambiente	Trend	Ambiente	Trend	
<p>Prednja sjedala Pack 13</p> <p>Vozačko sjedalo ručno podesivo u 4 smjera uz podešavanje nagiba sjedala, Dvostruko suvozačko sjedalo ručno podesivo u 2 smjera, Prednje sjedalo s mogućnošću postavljanja u položaj stolića, Nasloni za glavu podesivi po visini, Naslon za ruku vozača (odvojen-ugrađen u sjedalo), Obloge od tkanine, Standardno s čvrstom čeličnom i neostakljenom pregradom i moguće s čvrstom čeličnom i ostakljenom pregradom. Za DCIV - isključivo ostakljene izvedbe</p>	766P	-	S	-	S	-
<p>Prednja sjedala Pack 14</p> <p>Vozačko sjedalo ručno podesivo u 4 smjera uz podešavanje nagiba sjedala, Jednostruko suvozačko sjedalo ručno podesivo u 4 smjera s podešavanjem nagiba sjedala, Nasloni za glavu podesivi po visini, Naslon za ruku vozača (odvojen-ugrađen u sjedalo), Naslon za ruku suvozača (odvojen-ugrađen u sjedalo), Grijano vozačko sjedalo, Grijano suvozačko sjedalo, Ručno podešavanje lumbalnog dijela sjedala, Standardno s čvrstom čeličnom i neostakljenom pregradom i moguće s čvrstom čeličnom i ostakljenom pregradom. Za DCIV - isključivo ostakljene izvedbe</p>	766Q	-	O	-	O	1.500,00
<p>Prednja sjedala Pack 15</p> <p>Vozačko sjedalo ručno podesivo u 4 smjera uz podešavanje nagiba sjedala, Dvostruko suvozačko sjedalo ručno podesivo u 2 smjera s nepomičnim naslonom i odvojenim podizanjem sjedišta, Nasloni za glavu podesivi po visini, Naslon za ruku vozača (odvojen-ugrađen u sjedalo), Naslon za ruku suvozača (odvojen-ugrađen u sjedalo), Grijano vozačko sjedalo, Grijano suvozačko sjedalo, Ručno podešavanje lumbalnog dijela vozačevog sjedala, Standardno s čvrstom čeličnom i neostakljenom pregradom i moguće sa čvrstom čeličnom i ostakljenom pregradom. Za DCIV - isključivo ostakljene izvedbe</p>	766R	-	O	-	O	1.200,00
<p>Prednja sjedala Pack 16</p> <p>Vozačko sjedalo ručno podesivo u 4 smjera uz podešavanje nagiba sjedala, Jednostruko suvozačko sjedalo ručno podesivo u 4 smjera s podešavanjem nagiba sjedala, Nasloni za glavu podesivi po visini, Naslon za ruku vozača (odvojen-ugrađen u sjedalo), Naslon za ruku suvozača (odvojen-ugrađen u sjedalo), Grijano vozačko sjedalo, Grijano suvozačko sjedalo, Ručno podešavanje lumbalnog dijela vozačevog sjedala, Bočni zračni jastuk/zavjesa za vozača i suvozača, Standardno s čvrstom čeličnom i neostakljenom pregradom i moguće s čvrstom čeličnom i ostakljenom pregradom. Za DCIV - isključivo ostakljene izvedbe</p>	766S	-	3.900,00	-	3.900,00	
<p>Prednja sjedala Pack 17</p> <p>Vozačko sjedalo ručno podesivo u 4 smjera uz podešavanje nagiba sjedala, Dvostruko suvozačko sjedalo ručno podesivo u 2 smjera s nepomičnim naslonom i odvojenim podizanjem sjedišta, Nasloni za glavu podesivi po visini, Naslon za ruku vozača (odvojen-ugrađen u sjedalo), Grijano vozačko sjedalo, Grijano suvozačko sjedalo, Ručno podešavanje lumbalnog dijela vozačevog sjedala, Bočni zračni jastuk/zavjesa za vozača i suvozača</p> <p>Standardno s čvrstom čeličnom i neostakljenom pregradom i moguće sa čvrstom čeličnom i ostakljenom pregradom. Za DCIV - isključivo ostakljene izvedbe</p>	766T	-	3.600,00	-	3.600,00	

Prednja sjedala	EOC	Van		Double Cab in Van		Cijena u Kn bez PDVa
		Ambiente	Trend	Ambiente	Trend	
<p>Prednja sjedala Pack 27</p> <p>Vozačko sjedalo ručno podesivo u 10 smjerova uz podešavanje nagiba sjedala, Jednostruko suvozačko sjedalo ručno podesivo u 4 smjera s podešavanjem nagiba sjedala nasloni za glavu podesivi po visini, Naslon za ruku vozača i suvozača (odvojen-ugrađen u sjedalo), Grijano vozačko sjedalo, Grijano suvozačko sjedalo, Ručno podešavanje lumbalnog dijela vozačevog sjedala, Bočni zračni jastuk/zavjesa za vozača i suvozača, Obloge od tkanine, Standardno s čvrstom čeličnom i neostakljenom pregradom i moguće s čvrstom čeličnom i ostakljenom pregradom. Za DCIV - isključivo ostakljene izvedbe</p>	-	-	4.800,00	-	4.800,00	
<p>Prednja sjedala Pack 29</p> <p>Vozačko sjedalo ručno podesivo u 10 smjerova uz podešavanje nagiba sjedala, Dvostruko suvozačko sjedalo ručno podesivo u 2 smjera s podešavanjem nagiba sjedala, Nasloni za glavu podesivi po visini, Naslon za ruku vozača i suvozača (odvojen-ugrađen u sjedalo), Grijano vozačko sjedalo, Grijano suvozačko sjedalo, Ručno podešavanje lumbalnog dijela vozačevog sjedala, Bočni zračni jastuk/zavjesa za vozača i suvozača, Obloge od tkanine Standardno s čvrstom čeličnom i neostakljenom pregradom i moguće s čvrstom čeličnom i ostakljenom pregradom. Za DCIV - isključivo ostakljene izvedbe</p>	-	-	4.500,00	-	4.500,00	
<p>Prednja sjedala Pack 31</p> <p>Vozačko sjedalo ručno podesivo u 4 smjerova uz podešavanje nagiba sjedala, Dvostruko suvozačko sjedalo ručno podesivo u 2 smjera s nepomičnim naslonom i odvojenim podizanjem sjedišta, Nasloni za glavu podesivi po visini, Naslon za ruku vozača (odvojen-ugrađen u sjedalo), Grijano vozačko sjedalo, Grijano suvozačko sjedalo, Ručno podešavanje lumbalnog dijela vozačevog sjedala, Obloge od tkanine, Standardno s čvrstom čeličnom i neostakljenom pregradom i moguće s čvrstom čeličnom i ostakljenom pregradom. Za DCIV - isključivo ostakljene izvedbe Nije moguće na AWD</p>	-	O	-	-	-	500,00
<p>Prednja sjedala Pack 32</p> <p>Vozačko sjedalo ručno podesivo u 4 smjerova uz podešavanje nagiba sjedala, Dvostruko suvozačko sjedalo ručno podesivo u 2 smjera s nepomičnim naslonom i odvojenim podizanjem sjedišta, Nasloni za glavu podesivi po visini, Naslon za ruku vozača (odvojen-ugrađen u sjedalo), Grijano vozačko sjedalo, Grijano suvozačko sjedalo, Ručno podešavanje lumbalnog dijela vozačevog sjedala, Obloge od tkanine, Standardno s čvrstom čeličnom i neostakljenom pregradom i moguće s čvrstom čeličnom i ostakljenom pregradom</p>	-	O	-	-	-	600,00
<p>Prednja sjedala Pack 33</p> <p>Vozačko sjedalo ručno podesivo u 4 smjera uz podešavanje nagiba sjedala, Dvostruko suvozačko sjedalo ručno podesivo u 4 smjera s nepomičnim naslonom i odvojenim podizanjem sjedišta, Nasloni za glavu podesivi po visini, Naslon za ruku vozača, Grijano vozačko sjedalo, Grijano suvozačko sjedalo, Ručno podešavanje lumbalnog dijela vozačevog sjedala, Bočni zračni jastuk/zavjesa za vozača i suvozača, Obloge od tkanine Standardno s čvrstom čeličnom i neostakljenom pregradom i moguće s čvrstom čeličnom i ostakljenom pregradom</p>	-	O	-	-	-	3.800,00

Stražnja sjedala	EOC	Van		Double Cab in Van		Cijena u Kn bez PDVa
		Ambiente	Trend	Ambiente	Trend	
Četverostruka sjedala za 2.red sjedala (2 PLUS 2, (s mogućnošću vađenja isključivo za DCIV) Zahtijeva: ISOFIX & Top Tether pričvrstne točke, Bez trećeg reda sjedala		-	-	S	S	-
Široka trostruka sjedala za 2.red sjedala (s mogućnošću vađenja) Zahtijeva: ISOFIX & Top Tether pričvrstne točke		-	-	S	S	-
Uža trostruka sjedala za 2.red sjedala (s mogućnošću vađenja)		-	-	-	-	-
Široka trostruka sjedala za 3.red sjedala (s mogućnošću vađenja) Zahtijeva: bez pričvrstnih ušica u teretnom prostoru		-	-	-	-	-
Naslone za glavu podešivi po visini	-	-	-	S	S	-
Podešivi nagib naslona sjedala (Stražnji nasloni za ruku isključivo za Bus M2)	515	-	-	-	-	500,00

Pogonski sklop	EOC	Van		Double Cab in Van		Cijena u Kn bez PDVa
		Ambiente	Trend	Ambiente	Trend	
Tempomat - Cruise control Sadrži: Limitator brzine s podešavanjem, Putno računalo, Kožom presvučeni upravlja	621	O	S	O	S	1.500,00
Starter oprema (-20°C)	471	S	S	S	S	-
Starter oprema za hladna područja (-29°C) - sadrži akumulator povećanog kapaciteta	472	O	O	O	O	1.000,00
Start/Stop sustav Sadrži: Putno računalo, Akumulator povećanog kapaciteta, <i>opcija na AWD</i>	396	O	O	O	O	1.800,00
Pomoćni izvodi za gorivo		O	O	-	-	100,00
Ograničavanje brzine/motora 110km/h	633	O	O	O	O	200,00
Ograničavanje brzine/motora 100km/h Zahtijevano na M2 vozilima	634	O	O	O	O	200,00
Ograničavanje brzine/motora 90 km/h engine governor - <i>Zahtijevano/standardno na N2 vozilima</i>	635	S/O	S/O	O	O	200,00
Sustav inteligentnog ubrzanja ovisno o opterećenju vozila - poboljšava performanse uz smanjenje potrošnje goriva	473	O	O	O	O	1.000,00

Napajanje gorivom	EOC	Van		Double Cab in Van		Cijena u Kn bez PDVa
		Ambiente	Trend	Ambiente	Trend	
Spremnik goriva - 80 litara	622	S	S	S	S	-
Sustav nadopune goriva sa zaštitom od nadolijevanja pogrešne vrste goriva - Sadrži otvor bez čepa i zaključavanja	624	S	S	S	S	-
Sustav nadopune goriva bez zaštite od nadolijevanja pogrešne vrste goriva - Sadrži otvor bez čepa i zaključavanja	625	O	O	O	O	300,00

TRANSIT FURGON

Oprema
Oprema

Kotači	EOC	Van		Double Cab in Van		Cijena u Kn bez PDVa
		Ambiente	Trend	Ambiente	Trend	
6.5X15" čelični kotači sa 215/65R15 gumama Standardno isključivo na 290 i 310 serije izuzev 310 Single Chassis cab, nije moguće za druge izvedbe	551	S	S	S	S	-
6.5X16" čelični kotači Standardno na 310 Single Chassis cab, 330, 350, 370, i FWD 410 Uključuje 235/65R16 BSW gume (310 Single Chassis Cab, 330 and 350 series) ili 235/65 R16C 121/119 BSW (410 serije)	553	S	S	S	S	-
6X16" čelični kotači 195/75R16C tyre Standardno na 430, 460, 470 seriji, kod ostalih isključivo sa dvostrukim stražnjim kotačima		-	-	S	S	
6.5X16" aluminijski kotači Na serijama 290, 310, 330, 350 Uključuje sigurnosne matice kotača	554	-	O	-	O	6.200,00
Matice kotača bez sigurnosnog zaključavanja	558	S	S	S	S	-
Poklopci glavčina kotača	556	S		S		-
Poklopci kotača	555	-	S	-	S	-
Rezervni kotač Sadrži: Nosač za supuštanje gume i alat, Isključuje kompresor <i>standardno isključivo na modelima s dvostrukim stražnjim kotačima</i>	631	O / S	O / S	O / S	O / S	bez naplate
Set za popravak guma	63	-	O	-	O	-600,00
Senzor pritiska guma - Nije moguće s dvostrukim stražnjim kotačima	-	O	O	O	O	1.000,00
Dvostruki stražnji kotači Standard na svim serijama 430, 460 i 470. Opcija na 350 Single/Double Chassis Cab i 350E RWD Van. <i>Nije moguće na AWD</i>	550	O / S	O / S	-	-	6.850,00

Ovjes	EOC	Van		Double Cab in Van		Cijena u Kn bez PDVa
		Ambiente	Trend	Ambiente	Trend	
Prednji ovjes s pojačanjem - Heavy Duty Standardno na serijama 410, 430, 460, 470 Opcija na 350 RWD & AWD standardno na 350 L5 Chassis	-	O	O	O	O	3.000,00
Smanjena GVM - ukupna masa vozila (ukida Tahograf; u slučaju da je potrebno uz smanjenu GVM naručiti tahograf, tafograf je potrebno naručiti odvojeno) Moguće: FWD Kombi M1 MWB: 310-->290 RWD Van EF: 470-->350 RWD Single Chassis Cab MWB, LWB, EF: 470-->350 RWD Double Chassis Cab LWB, EF :470-->350	713	O	O	-	-	bez naplate

Napajanje	EOC	Van		Double Cab in Van		Cijena u Kn bez PDVa
		Ambiente	Trend	Ambiente	Trend	
Akumulator povećanog kapaciteta Standardno dolazi uz opremu: Stražnju pomoćnu utičnicu (12V), Start-Stop, Starter opremu za niže temperature (-29°C), Programirajući grijač na gorivo 1 & 2, Digitalni tahograf, Sustav dodatnog el.napajanja 2; 3; 4	517	S/ -	S/ -	S/ -	S/ -	-
Električna utičnica	443	S	S	S	S	-

O / Dodatna oprema | S / Standardna oprema | - / Nedostupno

Navedene cijene su Informativnog karaktera. Za dodatna objašnjenja i izradu kalkulacije molimo Vas da se obratite ovlaštenom Ford trgovcu. Poslovna politika Forda temelji se na koncepciji kontinuiranog razvoja, pri tome Ford i/ili uvoznik zadržava pravo izmjena specifikacija, boja i cijena opisanih modela i dijelova opreme bez prethodne obavijesti.

cjenik 2018.

Boje i obloge (V363)		Ambiente		Trend
Furgon/Van		✓	✓	✓
Dvostruka kabina i Furgon/Double Cab in Van		✓	✓	✓
Jednostruka kabina i šasija/Single Chassis Cab		✓	✓	✓
Dvostuka kabina i šasija/Double Chasis Cab		✓	✓	✓
Bus M2		✓	✓	✓
Kombi M1		✓	✓	✓
Boja - gornji dio instrument ploče		Charcoal Black	Charcoal Black	Charcoal Black
Boja - donji dio instrument ploče		Pewter	Pewter	Pewter
Materijal sjedala		Fabric	Vinyl	Fabric
Materijal umetaka za sjedala		Traxon	Artec Vinyl	Lane
Umetci sjedala - Boja		Charcoal Black	Pewter	Charcoal Black
Materijal jastuka sjedala		Max	Prima Vinyl	Max
Boja jastuka sjedala		Charcoal Black	Pewter	Charcoal Black
WERS		3CBDW	3CEFU	3CCDW
DOE				
EOC				
Vista name				
Pastelne Boje				
Frozen White	H6W	✓	✓	✓
Race Red	H6R	✓	✓	✓
Blazer Blue	H6D	✓	✓	✓
Metalik boje				
Absolute Black	DZT	✓	✓	✓
Moondust Silver	H6M	✓	✓	✓
Magnetic	H6B	✓	✓	✓
Stratosphere	H64	✓	✓	✓
Tectonic Silver	H6E	✓	✓	✓
Brisbane Brown		✓	✓	✓
Deep Impact Blue	H6A	✓	✓	✓

✓ Moguće | × Nije moguće

Navedene cijene su Informativnog karaktera.

Poslovna politika Forda temelji se na koncepciji kontinuiranog razvoja, pri tome Ford i/ili uvoznik zadržava pravo izmjena specifikacija, boja i cijena opisanih modela i dijelova opreme bez prethodne obavijesti.

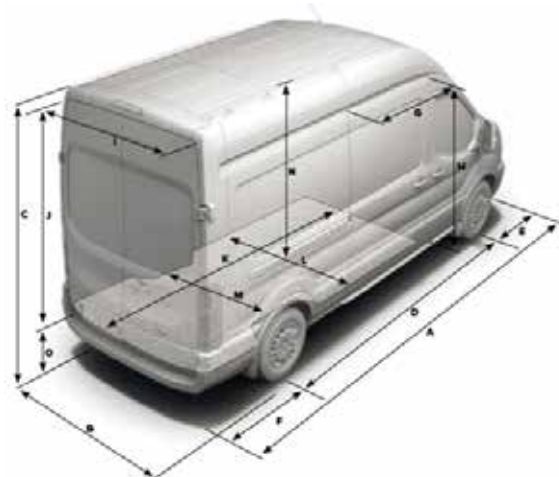
Prikazani izračun posebnog poreza na motorna vozila i cijena vozila se odnosi isključivo na vozila koja imaju 8+1 sjedalo, dakle s odbitkom ppmva u iznosu od 75%. U slučaju drugačije izvedbe navedeni izračuni ne vrijede.

Za najnovije informacije obratite se ovlaštenom Ford trgovcu.

Cjenik se primjenjuje za sve narudžbe od 12.01.2018.

TRANSIT FURGON

Dimenzije Dimenzije



Dimenzije za Furgon/Van (mm)		Furgon L2H2		Furgon L2H3		Furgon L3H2		Furgon L3H3		Furgon L4H3
		FWD	RWD/AWD	FWD	RWD/AWD	FWD	RWD/AWD	FWD	RWD/AWD	RWD/AWD
A	Ukupna dužina	5531	5531	5531	5531	5981	5981	5981	5981	6704
B	Ukupna širina s retrovizorima	2474	2474	2474	2474	2474	2474	2474	2474	2474
	Ukupna širina sa preklopljenim	2112	2112	2112	2112	2112	2112	2112	2112	2112
	Ukupna širina bez retrovizora - jednostruki stražnji kotači	2059	2059	2059	2059	2059	2059	2059	2059	2055
	Ukupna širina bez retrovizora - dvostruki stražnji kotači	-	-	-	-	-	-	-	-	2126
C	Ukupna visina (u rasponu od min - max opterećenja)	2426-2490	2450-2542	2665-2781	2689-2781	2431-2541	2462-2543	2670-2780	2701-2782	2687-2790
D	Međuosovinski razmak	3300	3300	3300	3300	3750	3750	3750	3750	3750
E	Udaljenost od osi prednjih kotača do prednjeg kraja vozila	1023	1023	1023	1023	1023	1023	1023	1023	1023
F	Udaljenost od osi stražnjih kotača do stražnjeg kraja vozila	1208	1208	1208	1208	1208	1208	1208	1208	1931
G	Širina bočnih utovarnih vrata	1300	1300	1300	1300	1300	1300	1300	1300	1300
H	Visina bočnih utovarnih vrata	1700	1600	1700	1600	1700	1600	1700	1600	1600
I	Širina otvora stražnjih vrata	1565	1565	1565	1565	1565	1565	1565	1565	1565
J	Visina otvora stražnjih vrata	1748	1648	1987	1887	1748	1648	1987	1887	1887
K	Max dužina tovarnog prostora (na podu i s pregradom i podlogom)	2946	2995	3044	3044	3494	3494	3494	3494	4217
	Max dužina tovarnog prostora (na visini od 1.2 m i s pregradom)	2900	2900	2900	2900	3350	3350	3350	3350	4073
L	Max širina utovarnog prostora	1784	1784	1784	1784	1784	1784	1784	1784	1784
M	Max širina utovarnog prostora između blatobrana - jednost.kotači	1392	1392	1392	1392	1392	1392	1392	1392	1392
	Max širina utovarnog prostora između blatobrana - dvost.str.kotači	-	-	-	-	-	-	-	-	1154
N	Visina tovarnog prostora do krova	1886	1786	2125	2025	1886	1786	2125	2025	2025
O	Visina praga utovara (u rasponu od min - max opterećenja)	496-614	620-713	496-614	620-713	501-613	632-715	501-613	632-715	617-722
P	Max volumen tovarnog prostora s pregradom m ³	10,0	9,5	11,2	10,7	11,5	11,0	13,0	12,4	15,1
	Max volumen tovarnog prostora s pregradom m ³ VDA	9,3	8,8	10,3	9,9	10,8	10,2	12,0	11,5	14,1
	Krug okretanja vozila	11,9	11,9	11,9	11,9	13,3	13,3	13,3	13,3	13,3

Sve dimenzije su podložne promjenama i tolerancijama u izradi i odnose se na minimalnu vrijednost specifikacije modela te ne uključuje dodanu opcijsku opremu. Slika je isključivo informativnog tipa.

Dimenzije ovise o modelu i opremi vozila.

cjenik 2018.



Go Further